

Außenbeleuchtung für
Städte, Gemeinden und Kommunen,
Gewerbegebiete und Sportstätten.
Urbane, architektonische Lichtgestaltung

arteseo
vision concepts
Außenleuchten - klassisch, zeitlos, funktional



LED Außenleuchten | Produktübersicht

arteseo

vision concepts

Außenleuchten - klassisch, zeitlos, funktional

Innovation und Neugier sind starke Partner

Licht – aus innovativer Technik, in richtungweisendem Design und die Ausführung in Referenzqualität steht im Zentrum unseres Denkens und Handelns. Ökonomische und ökologische Aspekte bringen wir dabei in Einklang. Der Mehrwert für unsere Kunden besteht in der Kombination von Dienstleistung und technischer Umsetzung.



Wir beraten, entwickeln Lösungen für energieeffiziente, langlebige und nachhaltige Beleuchtungswelten in Zusammenarbeit mit unseren Kunden und Partnern.

Die LED-Technik eröffnet uns völlig neue Möglichkeiten, Lichtsituationen effizient zu gestalten. Ihre Wirtschaftlichkeit und Lebensdauer ist überzeugend gut und wird zudem von uns ständig verbessert.

Unsere Aussenleuchten Serien sind die Kombinationen von klassischer, laternenförmigen Leuchte, zeitgemäßer Art, bis hin zu Straßenleuchten in funktionalem Design, ausgestattet mit innovativer LED Technologie und herausragenden technischen Eigenschaften.

Alle Straßenleuchtenserien sind über die mikroprozessorgesteuerte LED-Betriebs-elektronik individuell und bedarfsgerecht einstellbar und erfüllen die DIN EN 13201, damit eine normgerechte Straßenbeleuchtung gewährleistet ist.

Technische Straßenleuchten

Milano 1501	S. 14	  
Milano 1502	S. 14	
Milano 1503	S. 15	
Uranus 1601	S. 15	  
Uranus 1602	S. 16	
Uranus 1603	S. 16	
Taurus 1701	S. 18	  
Taurus 1702	S. 18	
Taurus 1703	S. 19	

Dekorative Straßenleuchten

Atrio 108	S. 20	  
Atrio 109	S. 20	
Atrio 110	S. 22	

Dekorative Straßenleuchten

Rotondo 1801 S. 22

Rotondo 1802 S. 23

Rotondo 1803 S. 23

Cono 1901 S. 24



Icaros 2002 S. 24

Icaros 2003 S. 26

Icaros 2004 S. 27



Kegelleuchten

Lugano 2005 S. 28

Luna 2006 S. 27

Cone 2401 S. 28



Pilzleuchten

Linz 2101 S. 29

Pilz 2102 S. 29

Leeuwarden 2103 S. 30

Amsterdam 2104 S. 30



Zylinderleuchten

Oslo 559 S. 31

Oslo 557 S. 31

Oslo 564 S. 32

Oslo 559-2 S. 32



Oslo 565 S. 32

Safira 530 S. 33

Safira 531 S. 34

Safira 532 S. 34



Kronsgaard 2304 S. 36



Ambiente 134 S. 36

Globe 2601 S. 37

Globe 2801 S. 37



Historische Leuchten

Nostalgie-2 3001 S. 38

Nostalgie-2K 3002 S. 38

Schinkel 3201 S. 40



Berlin Gas-LED 3101 S. 40

Berlin Gas-LED 3102 S. 41

Rochester 3401 S. 41



Hängeleuchten

Bonn 4001 S. 43

Lucerna 4101 S. 43

Lucerna 4102 S. 44

Schwerin 4301 S. 44



Ambiente 134 S. 45

Atrio 108 S. 45

Atrio 109 S. 46

Atrio 110 S. 46



Ambiance 4701 S. 47

Retro-Atrio-108 4801 S.47

Retro-Lucerna 4901 S.48



Stelenleuchten | City-Line

City-Line 5001 S. 49



City-Line 5002 S. 49



City-Line 5003 S. 51



City-Line 5005 S. 51



City-Line 5005 S. 52



Pollerleuchten

Bremen 6001 S. 54



Bremen 6002 S. 54



Bremen 6003 S. 55



Hamburg 6004 S. 55



Hamburg 6006 S. 56



Pollerleuchten

Hamburg 6101 S. 56

Hamburg 6102 S. 57

Hamburg 6103 S. 57



Caro 6202S S. 58

Caro 6202 S. 58

Caro 6608 S. 59



Wand- und Decken-Aussenleuchten

axior 6407 S. 59

axior 6800 S. 60

axior 6801 S. 60

axior 6802 S. 60














axior 6418 S. 61

axior 6420 S. 61

axior 6421 S. 62



Wand- und Decken-Aussenleuchten

axior 6422	S. 62				
axior 6423	S. 63				
axior 6900	S. 63				
axior 6901	S. 64				
axior 6902	S. 64				
axior 6903	S. 64				
axior 6906	S. 65				
axior 6907	S. 65				
axior 6907B	S. 65				
axior 6403	S. 66				

axior | Boden-Einbauleuchten

LED-Arc 6999 S	S. 66				
LED-Arc 6999 L	S. 67				
LED-Arc 6999 RGB	S. 67				
LED-Arc 6998 RGBW	S. 67				

Planflächenstrahler | Cronus und Hallen-Tiefstrahler | Piatto

Cronus-mini S. 68

Cronus-midi S. 68

Cronus-midi RGB S. 69

Cronus-maxi S. 69



Cronus-maxi-2 S. 70

Piatto-mini S. 70

Piatto-midi S. 71



Lichtverteilungskurven | Linsen S. 11-13

Zubehör S. 72-75

Produktnummern | Erläuterung

Beispiel:

1202■●00◆◆ME-●16

1202 Modellnummer

■ Systemleistung typ. z.B. 07 / 13 / 19

◆◆ Lichtfarbe 27=2700K, 30=3000K, 40=4000K, AM=Amber

BA / ME BA=Basic / ME=Medium

● Linse

AY HighPower LED

16 MidPower LED

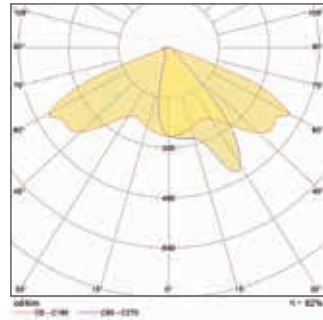
z.B. 1202190030ME-S16

Modell 1202, 19 Watt, 3000K, Medium, MidPower LED mit S-Linse

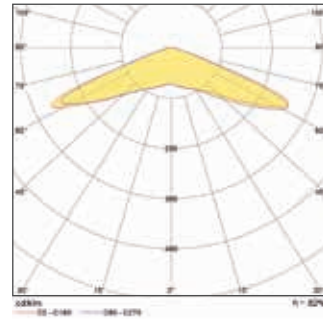
Lichtverteilungskurven | Linsen

Wohnstraßen, Parkplätze

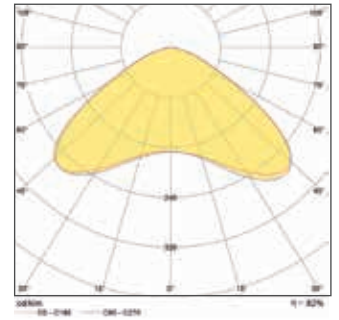
A-Linse



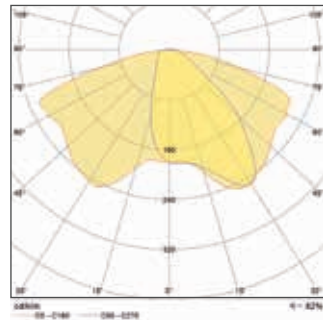
B-Linse



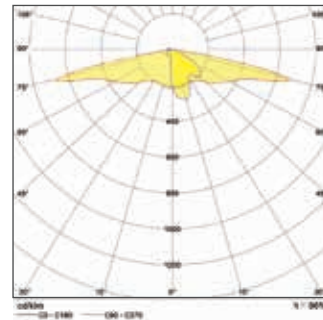
C-Linse



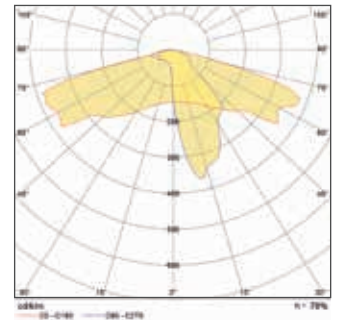
D-Linse



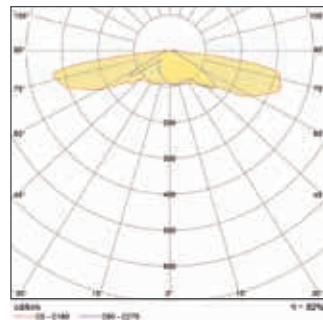
S-Linse



V-Linse



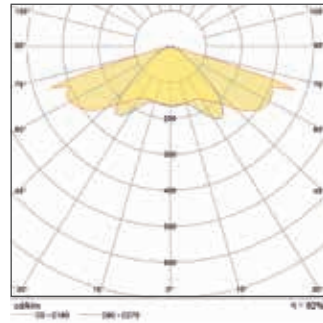
X-Linse



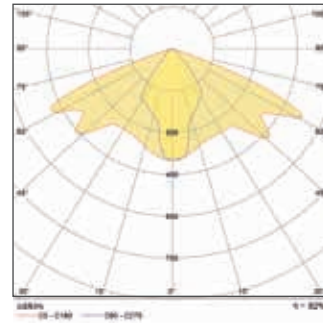
Lichtverteilungskurven | Linsen

Seilüberspannleuchten

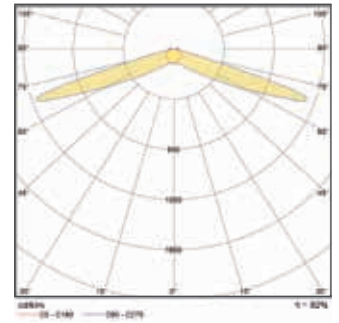
N-Linse



O-Linse

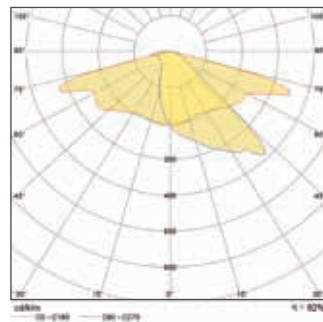


U-Linse

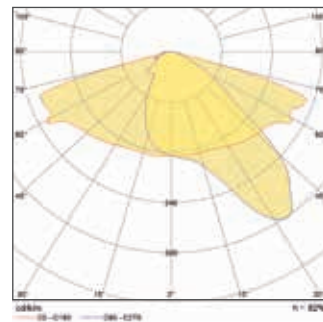


Hauptverkehrsstraßen

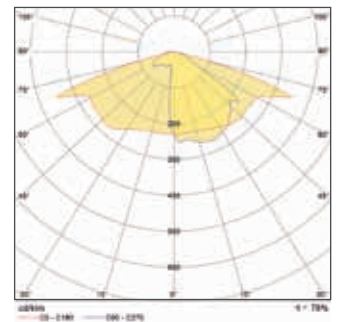
M-Linse



E-Linse

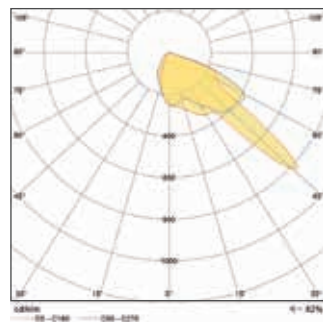


Y-Linse



Fußgängerüberwege

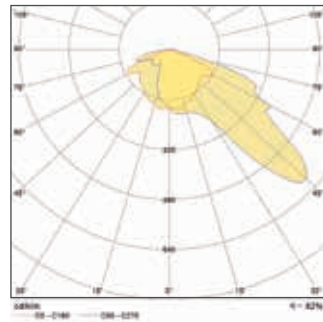
R-Linse



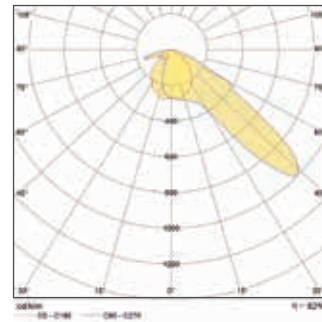
Lichtverteilungskurven | Linsen

Planflächenstrahler / Industrieleuchten

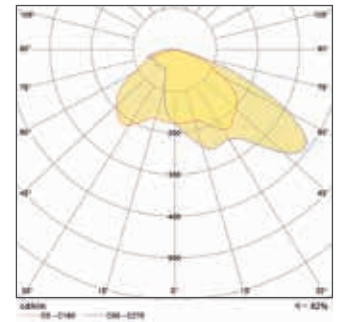
F-Linse



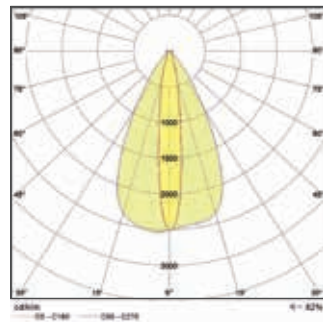
I-Linse



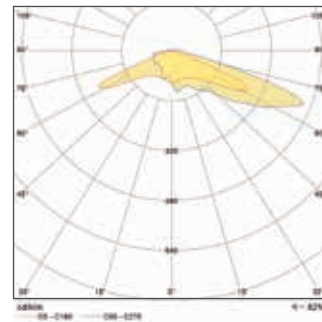
P-Linse



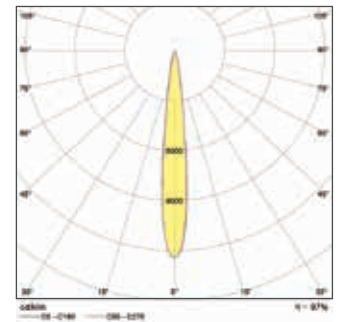
1550-Linse



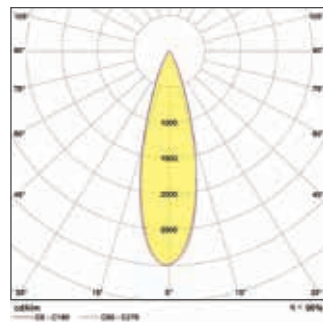
T-Linse



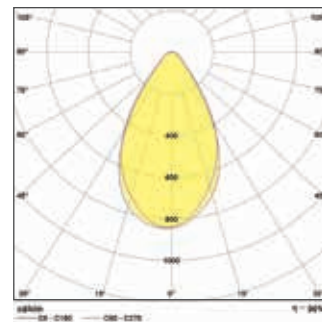
SY10-Linse



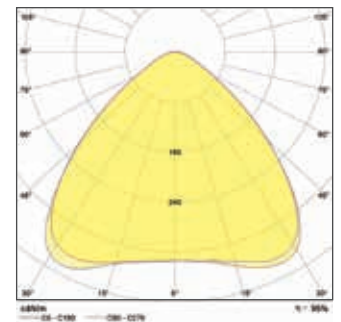
SY20-Linse



SY60-Linse



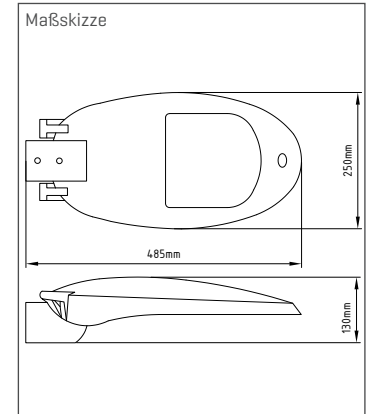
SY120-Linse



Technische Strassenleuchten

Milano-mini 1501

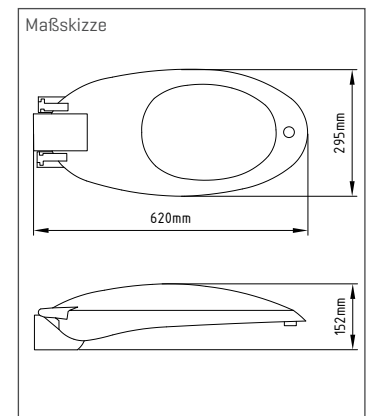
- funktionales und formschönes Design
- ESG-Leuchtinglas
- Optik PMMA Linsen in Multilayertechnik
- Gehäuse aus pulverbeschichtetem Aluminium
- Mastansatz, Mastaufsatz mit Zopfmass 60/76 mm
- Neigungswinkel einstellbar von -10° bis +15°
- Abmessungen: H=130 | B=250 | T=485 [mm]
- Gesamtgewicht 4,9 kg
- werkzeuglos öffnenbar
- Leistungsreduzierung Schaltphase ChronoStep, Dali
- Gehäusefarbe RAL9022, weitere auf Anfrage
- Spannungsfestigkeit 10kV



Bezeichnung	Linse [●]	Lichtfarbe [◆◆]	Systemleistung [W]	Systemleistung typ. [■■W]	LED Bestückung	Systemlichtstrom [lm]
1501■●00◆◆ME-●AY	S/X/C/B/M/E	27/30/40	7 - 19	07/13/19	1 x 2x4	846 - 2362
1501■●00◆◆ME-●AY	S/X/C/B/M/E	27/30/40	18 - 32	18/22/32	2 x 2x4	2208 - 4175
1501■●00◆◆ME-●16	Y/V/M/S/B	AM/27/30/40	7 - 19	07/13/19	1 x 4x8	1144 - 3017
1501■●00◆◆ME-●16	Y/V/M/S/B	AM/27/30/40	18 - 32	18/22/32	2 x 4x8	2985 - 5023

Milano-midi 1502

- funktionales und formschönes Design
- ESG-Leuchtinglas
- Optik PMMA Linsen in Multilayertechnik
- Gehäuse aus pulverbeschichtetem Aluminium
- Mastansatz, Mastaufsatz mit Zopfmass 60/76 mm
- Neigungswinkel einstellbar von -10° bis +15°
- Abmessungen: H=152 | B=295 | T=620 [mm]
- Gesamtgewicht 6,5 kg
- werkzeuglos öffnenbar
- Leistungsreduzierung Schaltphase ChronoStep, Dali
- Gehäusefarbe RAL9022, weitere auf Anfrage
- Spannungsfestigkeit 10kV

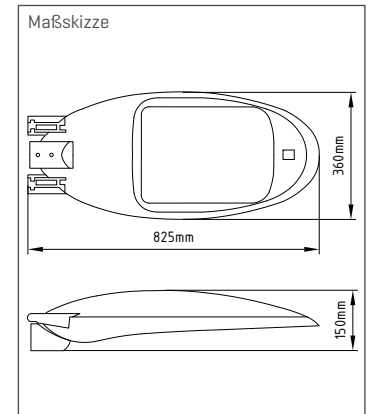


Bezeichnung	Linse [●]	Lichtfarbe [◆◆]	Systemleistung [W]	Systemleistung typ. [■■W]	LED Bestückung	Systemlichtstrom [lm]
1502■●00◆◆ME-●AY	S/X/C/B/M/E/R	27/30/40	42 - 82	42/52/62/72/82	2 x 2x8	5466 - 10360
1502■●00◆◆ME-●16	Y/V/M/S/B	AM/27/30/40	42 - 82	42/52/62/72/82	2 x 4x16	7631 - 13411

Technische Strassenleuchten

Milano-maxi 1503

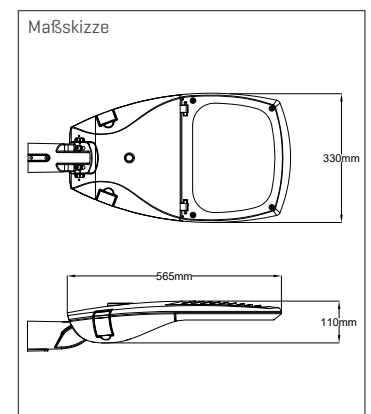
- funktionales und formschönes Design
- ESG-Leuchtinglas
- Optik PMMA Linsen in Multilayer-technik
- Gehäuse aus pulverbeschichtetem Aluminium
- Mastansatz, Mastaufsatz mit Zopfmasse 60/76 mm
- Neigungswinkel einstellbar von -10° bis +15°
- Abmessungen: H=150 | B=360 | T=825 [mm]
- Gesamtgewicht 11,8 kg
- werkzeuglos öffnbar
- Leistungsreduzierung Schaltphase ChronoStep, Dali
- Gehäusefarbe RAL9022, weitere auf Anfrage
- Spannungsfestigkeit 10kV



Bezeichnung	Linse [●]	Lichtfarbe [◆◆]	Systemleistung [W]	Systemleistung typ. [■■W]	LED Bestückung	Systemlichtstrom [lm]
1503■●00◆◆ME-●AY	S/X/C/B/M/E/R	27/30/40	100 - 150	100/120/150	3 x 2x8	
1503■●00◆◆ME-●16	Y/V/M/S/B	AM/27/30/40	100 - 150	100/120/150	3 x 4x16	

Uranus-mini 1601

- funktionales technisches Design
- ESG-Leuchtinglas
- Optik PMMA Linsen in Multilayer-technik
- Gehäuse aus pulverbeschichtetem Aluminium
- Mastansatz, Mastaufsatz mit Zopfmasse 60/76 mm
- Neigungswinkel einstellbar von -10° bis +15°
- Abmessungen: H=110 | B=330 | T=565 [mm]
- Gesamtgewicht 6,7 kg
- werkzeuglos öffnbar
- Leistungsreduzierung Schaltphase ChronoStep, Dali
- Gehäusefarbe DB703, weitere auf Anfrage
- Spannungsfestigkeit 10kV

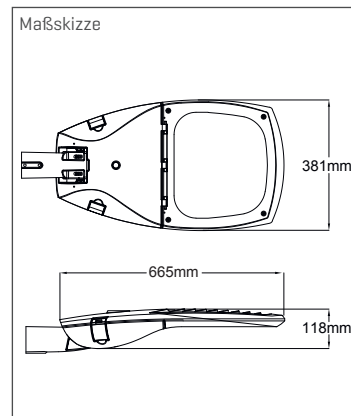


Bezeichnung	Linse [●]	Lichtfarbe [◆◆]	Systemleistung [W]	Systemleistung typ. [■■W]	LED Bestückung	Systemlichtstrom [lm]
1601■●00◆◆ME-●AY	S/X/C/B/M/E	27/30/40	7 - 19	07/13/19	1 x 2x4	846 - 2362
1601■●00◆◆ME-●AY	S/X/C/B/M/E	27/30/40	18 - 32	18/22/32	2 x 2x4	2208 - 4175
1601■●00◆◆ME-●16	Y/V/M/S/B	AM/27/30/40	7 - 19	07/13/19	1 x 4x8	1144 - 3017
1601■●00◆◆ME-●16	Y/V/M/S/B	AM/27/30/40	18 - 32	18/22/32	2 x 4x8	2985 - 5023

Technische Strassenleuchten

Uranus-midi 1602

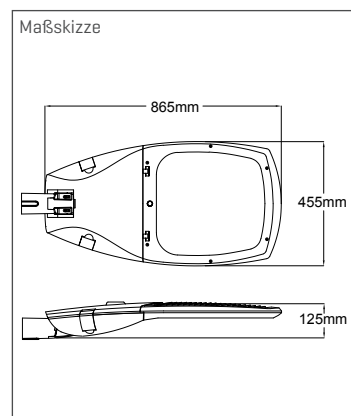
- funktionales technisches Design
- ESG-Leuchtinglas
- Optik PMMA Linsen in Multilayertechnik
- Gehäuse aus pulverbeschichtetem Aluminium
- Mastansatz, Mastaufsatz mit Zopfmass 60/76 mm
- Neigungswinkel einstellbar von -10° bis +15°
- Abmessungen: H=118 | B=381 | T=665 [mm]
- Gesamtgewicht 6,7 kg
- werkzeuglos öffnenbar
- Leistungsreduzierung Schaltphase ChronoStep, Dali
- Gehäusefarbe DB703, weitere auf Anfrage
- Spannungsfestigkeit 10kV



Bezeichnung	Linse [●]	Lichtfarbe [◆◆]	Systemleistung [W]	Systemleistung typ. [■■W]	LED Bestückung	Systemlichtstrom [lm]
1602■00◆◆ME-●AY	S/X/C/B/M/E/R	27/30/40	42 - 83	42/52/62/72/82	2 x 2x8	5466 - 10360
1602■00◆◆ME-●16	Y/V/M/S/B	AM/27/30/40	42 - 82	42/52/62/72/82	2 x 4x16	7631 - 13411

Uranus-maxi

- funktionales technisches Design
- ESG-Leuchtinglas
- Optik PMMA Linsen in Multilayertechnik
- Gehäuse aus pulverbeschichtetem Aluminium
- Mastansatz, Mastaufsatz mit Zopfmass 60/76 mm
- Neigungswinkel einstellbar von -10° bis +15°
- Abmessungen: H=125 | B=455 | T=865 [mm]
- Gesamtgewicht 11,8 kg
- werkzeuglos öffnenbar
- Leistungsreduzierung Schaltphase ChronoStep, Dali
- Gehäusefarbe DB703, weitere auf Anfrage
- Spannungsfestigkeit 10k



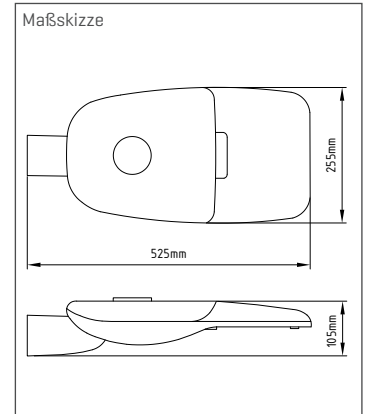
Bezeichnung	Linse [●]	Lichtfarbe [◆◆]	Systemleistung [W]	Systemleistung typ. [■■W]	LED Bestückung	Systemlichtstrom [lm]
1603■00◆◆ME-●AY	S/X/C/B/M/E/R	27/30/40	100 - 150	100/120/150	3 x 2x8	15121 - 20641
1603■00◆◆ME-●16	Y/V/M/S/B	AM/27/30/40	100	100	3 x 4x16	16425
1603■00◆◆ME-●16	Y/V/M/S/B	AM/27/30/40	120 - 137	120/137	4 x 4x16	20010 - 21991



Technische Strassenleuchten

Taurus-mini 1701

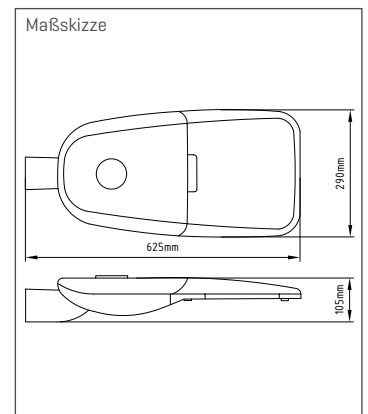
- funktionales technisches Design
- ESG-Leuchtinglas
- Optik PMMA Linsen in Multilayertechnik
- Gehäuse aus pulverbeschichtetem Aluminium
- Mastansatz, Mastaufsatz mit Zopfmass 60/76 mm
- Neigungswinkel einstellbar von -10° bis +15°
- Abmessungen: H=105 | B=255 | T=525 [mm]
- Gesamtgewicht 4,9 kg
- werkzeuglos öffnbar
- Leistungsreduzierung Schaltphase ChronoStep, Dali
- Gehäusefarbe RAL9022, weitere auf Anfrage
- Spannungsfestigkeit 10kV



Bezeichnung	Linse [●]	Lichtfarbe [◆◆]	Systemleistung [W]	Systemleistung typ. [■W]	LED Bestückung	Systemlichtstrom [lm]
1701■00◆◆ME-●AY	S/X/C/B/M/E	27/30/40	7 - 19	07/13/19	1 x 2x4	846 - 2362
1701■00◆◆ME-●AY	S/X/C/B/M/E	27/30/40	18 - 32	18/22/32	2 x 2x4	2208 - 4175

Taurus-midi 1702

- funktionales technisches Design
- ESG-Leuchtinglas
- Optik PMMA Linsen in Multilayertechnik
- Gehäuse aus pulverbeschichtetem Aluminium
- Mastansatz, Mastaufsatz mit Zopfmass 60/76 mm
- Neigungswinkel einstellbar von -10° bis +15°
- Abmessungen: H=105 | B=290 | T=625 [mm]
- Gesamtgewicht 6,7 kg
- werkzeuglos öffnbar
- Leistungsreduzierung Schaltphase ChronoStep, Dali
- Gehäusefarbe RAL9022, weitere auf Anfrage
- Spannungsfestigkeit 10kV

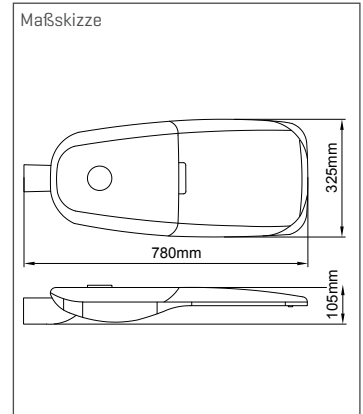


Bezeichnung	Linse [●]	Lichtfarbe [◆◆]	Systemleistung [W]	Systemleistung typ. [■W]	LED Bestückung	Systemlichtstrom [lm]
1702■00◆◆ME-●AY	S/X/C/B/M/E/R/T/P/V/I	27/30/40	42 - 83	42/52/62/72/82	2 x 2x8	6777-12491

Technische Strassenleuchten

Taurus-maxi 1703

- funktionales und formschönes Design
- ESG-Leuchtenglas
- Optik PMMA Linsen in Multilayertechnik
- Gehäuse aus pulverbeschichtetem Aluminium
- Mastansatz, Mastaufsatz mit Zopfmass 60/76 mm
- Neigungswinkel einstellbar von -10° bis +15°
- Abmessungen: H=105 | B=325 | T=780 (mm)
- Gesamtgewicht 9,4 kg
- werkzeuglos öffnenbar
- Leistungsreduzierung Schaltphase ChronoStep, Dali
- Gehäusefarbe RAL9022, weitere auf Anfrage
- Spannungsfestigkeit 10kV



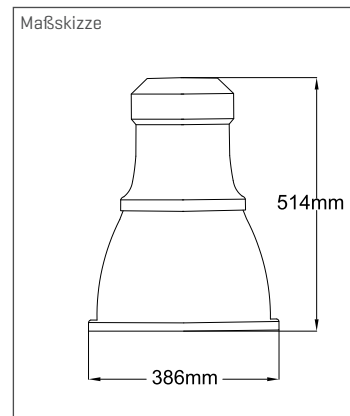
Bezeichnung	Linse [●]	Lichtfarbe [◆◆]	Systemleistung [W]	Systemleistung typ. [■ ■ W]	LED Bestückung	Systemlichtstrom [lm]
1703■ ■ 00◆ ◆ ME-● AY	S/X/C/B/M/E/V/I/R	27/30/40	100 - 150	100/122/152	3 x 2x8	
1703■ ■ 00◆ ◆ ME-● AY	S/X/C/B/M/E/V/I/R	27/30/40	175 - 208	175/208	4 x 2x8	



Dekorative Straßenleuchten

ATRIO 108-1201

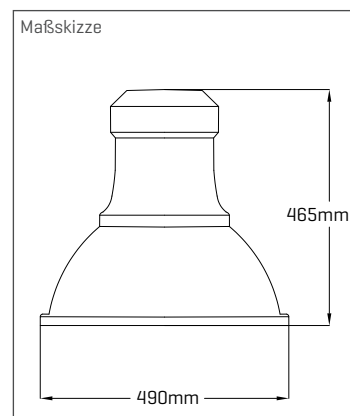
- klassisches Design
- Leuchtenglas PMMA klar
- Optik PMMA Linsen in Multilayer-technik
- Gehäuse aus pulverbeschichtetem Aluminium
- Abmessungen: $\varnothing=386$ | H=514 [mm]
- Gesamtgewicht 6,6 kg
- werkzeuglos öffnenbar
- Leistungsreduzierung Schaltphase ChronoStep, Dali
- Gehäusefarbe DB703, weitere auf Anfrage
- Spannungsfestigkeit 10kV
- Mastbefestigungsstraverse optional



Bezeichnung	Linse [●]	Lichtfarbe [◆◆]	Systemleistung [W]	Systemleistung typ. [■■W]	LED Bestückung	System- lichtstrom [lm]
1201■●00◆◆ME-●AY	S/X/C/B/M/E	27/30/40	7 - 19	07/13/19	1 x 2x4	846 - 2362
1201■●00◆◆ME-●AY	S/X/C/B/M/E	27/30/40	18 - 32	18/22/32	2 x 2x4	2208 - 4175
1201■●00◆◆ME-●16	Y/N/M/S/B	AM/27/30/40	7 - 19	07/13/19	1 x 4x8	1144 - 3017
1201■●00◆◆ME-●16	Y/N/M/S/B	AM/27/30/40	18 - 32	18/22/32	2 x 4x8	2985 - 5023

ATRIO 109-1202

- klassisches Design
- Leuchtenglas PMMA klar
- Optik PMMA Linsen in Multilayer-technik
- Gehäuse aus pulverbeschichtetem Aluminium
- Abmessungen: H=465 | $\varnothing=490$ [mm]
- Gesamtgewicht 8,9 kg
- werkzeuglos öffnenbar
- Leistungsreduzierung Schaltphase ChronoStep, Dali
- Gehäusefarbe DB703, weitere auf Anfrage
- Spannungsfestigkeit 10kV
- Mastbefestigungsstraverse optional



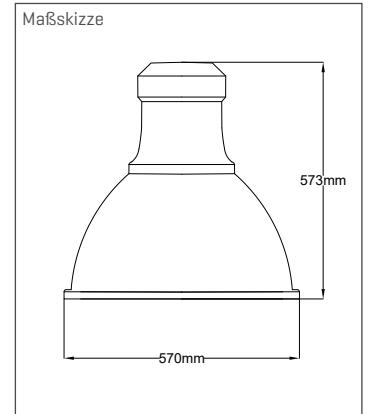
Bezeichnung	Linse [●]	Lichtfarbe [◆◆]	Systemleistung [W]	Systemleistung typ. [■■W]	LED Bestückung	System- lichtstrom [lm]
1202■●00◆◆ME-●AY	S/X/C/B/M/E	27/30/40	7 - 19	07/13/19	1 x 2x4	846 - 2362
1202■●00◆◆ME-●AY	S/X/C/B/M/E	27/30/40	18 - 32	18/22/32	2 x 2x4	2208 - 4175
1202■●00◆◆ME-●AY	S/X/C/B/M/E	27/30/40	42 - 62	42/52/62	2 x 2x8	5466 - 8277
1202■●00◆◆ME-●16	Y/N/M/S/B	AM/27/30/40	7 - 19	07/13/19	1 x 4x8	1144 - 3017
1202■●00◆◆ME-●16	Y/N/M/S/B	AM/27/30/40	18 - 32	18/22/32	2 x 4x8	2985 - 5023
1202■●00◆◆ME-●16	Y/N/M/S/B	AM/27/30/40	42 - 62	42/52/62	2 x 4x16	7631 - 10650



Dekorative Straßenleuchten

Atrio 110-1203

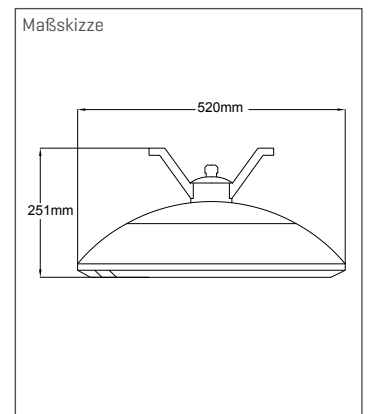
- klassisches Design
- Leuchtenglas PMMA klar
- Optik PMMA Linsen in Multilayertechnik
- Gehäuse aus pulverbeschichtetem Aluminium
- Abmessungen: H=573 | \varnothing =570 [mm]
- Gesamtgewicht 10,2 kg
- werkzeuglos öffnenbar
- Leistungsreduzierung Schaltphase ChronoStep, Dali
- Gehäusefarbe DB703, weitere auf Anfrage
- Spannungsfestigkeit 10kV
- Mastbefestigungstraverse optional



Bezeichnung	Linse [●]	Lichtfarbe [◆◆]	Systemleistung [W]	Systemleistung typ. [■ ■ W]	LED Bestückung	Systemlichtstrom [lm]
1203■ ■ 00◆ ◆ ME-● AY	S/X/C/B/M/E	27/30/40	18 - 32	18/22/32	2 x 2x4	2208 - 4175
1203■ ■ 00◆ ◆ ME-● AY	S/X/C/B/M/E	27/30/40	42 - 62	42/52/62	2 x 2x8	5466 - 8277
1203■ ■ 00◆ ◆ ME-● 16	Y/N/M/S/B	AM/27/30/40	18 - 32	18/22/32	2 x 4x8	2985 - 5023
1203■ ■ 00◆ ◆ ME-● 16	Y/N/M/S/B	AM/27/30/40	42 - 62	42/52/62	2 x 4x16	7631 - 10650

Rotondo 1801

- Seilleuchte in formschönen Design
- ESG-Leuchtenglas
- Optik PMMA Linsen in Multilayertechnik
- Gehäuse aus pulverbeschichtetem Aluminium
- Verschiedene Seilbefestigungen lieferbar
- Abmessungen: \varnothing 520 | H=251 [mm]
- Gesamtgewicht 7,5 kg
- werkzeuglos öffnenbar
- Leistungsreduzierung Schaltphase ChronoStep, Dali
- Gehäusefarbe DB703, weitere auf Anfrage
- Spannungsfestigkeit 10kV

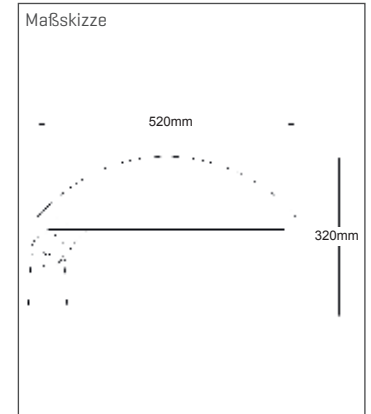


Bezeichnung	Linse [●]	Lichtfarbe [◆◆]	Systemleistung [W]	Systemleistung typ. [■ ■ W]	LED Bestückung	Systemlichtstrom [lm]
1801■ ■ 00◆ ◆ ME-● AY	N/D/U	30/40/50	7 - 19	07/13/19	1 x 2x4	846 - 2362
1801■ ■ 00◆ ◆ ME-● AY	N/D/U	30/40/50	18 - 32	18/22/32	2 x 2x4	2208 - 4175
1801■ ■ 00◆ ◆ ME-● AY	N/D/U	27/30/40	42 - 83	42/52/62/72/82	2 x 2x8	5466 - 10360

Dekorative Straßenleuchten

Rotondo 1802

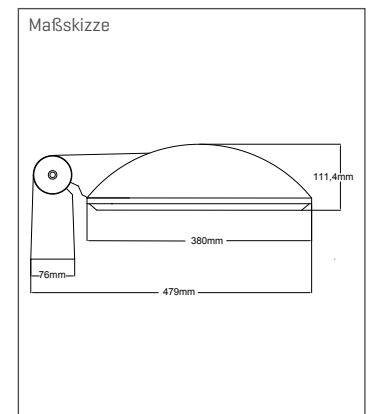
- klassisches funktionales technisches Design
- ESG-Leuchttenglas
- Optik PMMA Linsen in Multilayer-technik
- Gehäuse aus pulverbeschichtetem Aluminium
- Mastansatz, Mastaufsatz mit Zopfmasse 60/76 mm
- Neigungswinkel einstellbar von 0° bis +90°
- Abmessungen: ø 520 | H=320 [mm]
- Gesamtgewicht 7,5 kg
- werkzeuglos öffnenbar
- Leistungsreduzierung Schaltphase ChronoStep, Dali
- Gehäusefarbe RAL9023, weitere auf Anfrage
- Spannungsfestigkeit 10kV



Bezeichnung	Linse [●]	Lichtfarbe [◆◆]	Systemleistung [W]	Systemleistung typ. [■■W]	LED Bestückung	Systemlichtstrom [lm]
1802■00◆◆ME-●AY	S/X/C/B/M/E/R	27/30/40	7 - 19	07/13/19	1 x 2x4	846 - 2362
1802■00◆◆ME-●AY	S/X/C/B/M/E/R	27/30/40	18 - 32	18/22/32	2 x 2x4	2208 - 4175
1802■00◆◆ME-●AY	S/X/C/B/M/E/R	27/30/40	42 - 83	42/52/62/72/82	2 x 2x8	5466 - 10360
1802■00◆◆ME-●16	Y/V/M/S/B	AM/27/30/40	7 - 19	07/13/19	1 x 4x8	1144 - 3017
1802■00◆◆ME-●16	Y/V/M/S/B	AM/27/30/40	18 - 32	18/22/32	2 x 4x8	2985 - 5023
1802■00◆◆ME-●16	Y/V/M/S/B	AM/27/30/40	42 - 83	42/52/62/72/82	2 x 4x16	7631 - 13411

Rotondo 1803

- klassisches funktionales technisches Design
- ESG-Leuchttenglas
- Optik PMMA Linsen in Multilayer-technik
- Gehäuse aus pulverbeschichtetem Aluminium
- Mastansatz, Mastaufsatz mit Zopfmasse 60/76 mm
- Abmessungen: ø 380 | H=111.4 [mm]
- Gesamtgewicht 6,9 kg
- werkzeuglos öffnenbar
- Leistungsreduzierung Schaltphase, ChronoStep, DALI
- Gehäusefarbe RAL9023, weitere auf Anfrage
- Spannungsfestigkeit 10kV

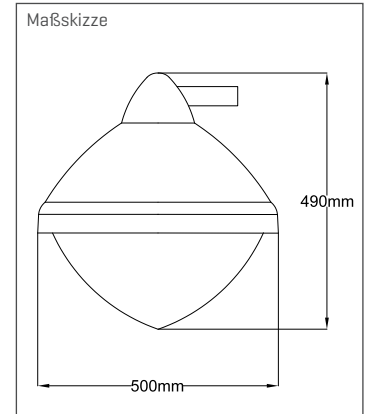


Bezeichnung	Linse [●]	Lichtfarbe [◆◆]	Systemleistung [W]	Systemleistung typ. [■■W]	LED Bestückung	Systemlichtstrom [lm]
1803■00◆◆ME-●AY	S/X/C/B/M/E	27/30/40	7 - 19	07/13/19	1 x 2x4	846 - 2362
1803■00◆◆ME-●AY	S/X/C/B/M/E	27/30/40	18 - 32	18/22/32	2 x 2x4	2208 - 4175
1803■00◆◆ME-●AY	S/X/C/B/M/E/R	27/30/40	42	42	2 x 2x8	5466
1802■00◆◆ME-●16	Y/V/M/S/B	AM/27/30/40	7 - 19	07/13/19	1 x 4x8	1144 - 3017
1802■00◆◆ME-●16	Y/V/M/S/B	AM/27/30/40	18 - 32	18/22/32	2 x 4x8	2985 - 5023
1803■00◆◆ME-●16	Y/V/M/S/B	AM/27/30/40	42	42	2 x 4x16	7631

Dekorative Straßenleuchten

Cono 1901

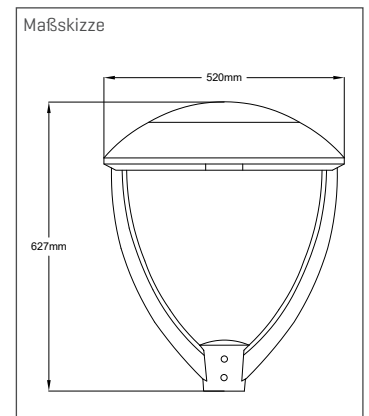
- formschöne klassische Straßenleuchte
- Leuchtenglas PMMA klar
- Optik PMMA Linsen in Multilayer-technik
- Gehäuse aus pulverbeschichtetem Aluminium
- wahlweise Montagearm für Zopfmaß 60/76mm
- Abmessungen: $\varnothing=500$ | H=490 [mm]
- Gesamtgewicht 7,8 kg
- werkzeuglos öffnenbar
- Leistungsreduzierung Schaltphase, ChronoStep, Dali
- Gehäusefarbe RAL9005, weitere auf Anfrage
- Mastbefestigungsstraverse optional



Bezeichnung	Linse [●]	Lichtfarbe [◆◆]	Systemleistung [W]	Systemleistung typ. [■■W]	LED Bestückung	Systemlichtstrom [lm]
1901■00◆◆ME-●AY	S/X/C/B/M/E	27/30/40	7 - 19	07/13/19	1 x 2x4	846 - 2362
1901■00◆◆ME-●AY	S/X/C/B/M/E	27/30/40	18 - 32	18/22/32	2 x 2x4	2208 - 4175
1901■00◆◆ME-●AY	S/X/C/B/M/E/R	27/30/40	42	42	2 x 2x8	5466
1901■00◆◆ME-●16	Y/V/M/S/B	AM/27/30/40	7 - 19	07/13/19	1 x 4x8	1144 - 3017
1901■00◆◆ME-●16	Y/V/M/S/B	AM/27/30/40	18 - 32	18/22/32	2 x 4x8	2985 - 5023
1901■00◆◆ME-●16	Y/V/M/S/B	AM/27/30/40	42	42	2 x 4x16	7631

Icaros 2002

- klassisches funktionales Design
- ESG-Leuchtenglas
- Optik PMMA Linsen in Multilayer-technik
- Gehäuse aus pulverbeschichtetem Aluminium
- Mastaufsatz mit Zopfmaß 60/76 mm
- Abmessungen: $\varnothing 520$ | H=627 [mm]
- Gesamtgewicht 8,6 kg
- werkzeuglos öffnenbar
- Leistungsreduzierung Schaltphase, ChronoStep, DALI
- Gehäusefarbe RAL9023, weitere auf Anfrage
- Spannungsfestigkeit 10kV



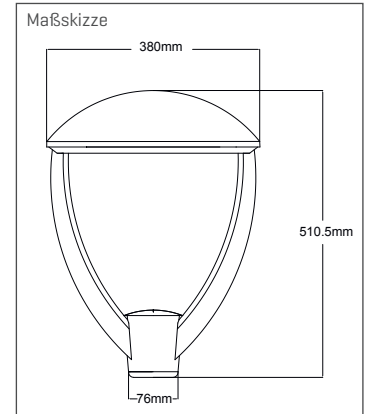
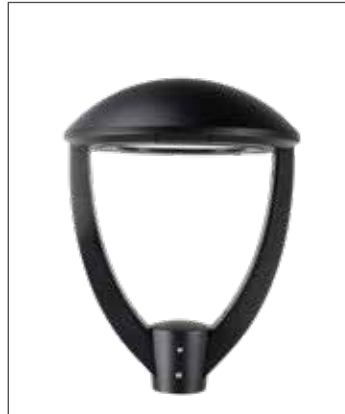
Bezeichnung	Linse [●]	Lichtfarbe [◆◆]	Systemleistung [W]	Systemleistung typ. [■■W]	LED Bestückung	Systemlichtstrom [lm]
2002■00◆◆ME-●AY	S/X/C/B	27/30/40	7 - 19	07/13/19	1 x 2x4	846 - 2362
2002■00◆◆ME-●AY	S/X/C/B	27/30/40	18 - 32	18/22/32	2 x 2x4	2208 - 4175
2002■00◆◆ME-●AY	S/X/C/B	27/30/40	42 - 62	42/52/62	2 x 2x8	5466 - 8277
2002■00◆◆ME-●16	Y/V/M/S/B	AM/27/30/40	7 - 19	7/13/19	1 x 4x8	1144 - 3017
2002■00◆◆ME-●16	Y/V/M/S/B	AM/27/30/40	18 - 32	18/22/32	2 x 4x8	2985 - 5023
2002■00◆◆ME-●16	Y/V/M/S/B	AM/27/30/40	42 - 62	42/52/62	2 x 4x16	7631 - 10650



Dekorative Straßenleuchten

Icaros 2003

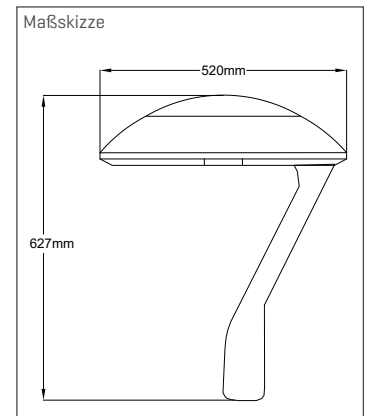
- klassisches funktionales technisches Design
- ESG-Leuchtglass
- Optik PMMA Linsen in Multilayertechnik
- Gehäuse aus pulverbeschichtetem Aluminium
- Mastansatz, Mastaufsatz mit Zopfmass 60/76 mm
- Abmessungen: ø 380 | H=510,5 (mm)
- Gesamtgewicht 6,8 kg
- werkzeuglos öffnenbar
- Leistungsreduzierung Schaltphase, ChronoStep, DALI
- Gehäusefarbe RAL9023, weitere auf Anfrage
- Spannungsfestigkeit 10kV



Bezeichnung	Linse [●]	Lichtfarbe [◆◆]	Systemleistung [W]	Systemleistung typ. [■W]	LED Bestückung	Systemlichtstrom [lm]
2003■00◆ME-●AY	S/X/C/B	27/30/40	7 - 19	07/13/19	1 x 2x4	846 - 2362
2003■00◆ME-●AY	S/X/C/B	27/30/40	18 - 32	18/22/32	2 x 2x4	2208 - 4175
2003■00◆ME-●AY	S/X/C/B/M/E	27/30/40	42	42	2 x 2x8	5466
2003■00◆ME-●16	Y/V/M/S/B	AM/27/30/40	7 - 19	7/13/19	1 x 4x8	1144 - 3017
2003■00◆ME-●17	Y/V/M/S/B	AM/27/30/40	18 - 32	18/22/32	2 x 4x8	2985 - 5023
2003■00◆ME-●18	Y/V/M/S/B	AM/27/30/40	42	42	2 x 4x16	7631

Icaros 2004

- klassisches funktionales Design
- ESG-Leuchtglass
- Optik PMMA Linsen in Multilayertechnik
- Gehäuse aus pulverbeschichtetem Aluminium
- Mastaufsatz mit Zopfmass 60/76 mm
- Abmessungen: ø 520 | H=627 (mm)
- Gesamtgewicht 8,6 kg
- werkzeuglos öffnenbar
- Leistungsreduzierung Schaltphase, ChronoStep, DALI
- Gehäusefarbe RAL9023, weitere auf Anfrage
- Spannungsfestigkeit 10kV

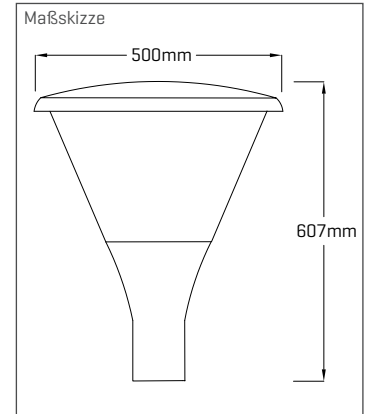


Bezeichnung	Linse [●]	Lichtfarbe [◆◆]	Systemleistung [W]	Systemleistung typ. [■W]	LED Bestückung	Systemlichtstrom [lm]
2004■00◆ME-●AY	S/X/C/B	27/30/40	7 - 19	07/13/19	1 x 2x4	846 - 2362
2004■00◆ME-●AY	S/X/C/B	27/30/40	18 - 32	18/22/32	2 x 2x4	2208 - 4175
2004■00◆ME-●AY	S/X/C/B	27/30/40	42 - 62	42/52/62	2 x 2x8	5466 - 8277
2004■00◆ME-●16	Y/V/M/S/B	AM/27/30/40	7 - 19	7/13/19	1 x 4x8	1144 - 3017
2004■00◆ME-●16	Y/V/M/S/B	AM/27/30/40	18 - 32	18/22/32	2 x 4x8	2985 - 5023
2004■00◆ME-●16	Y/V/M/S/B	AM/27/30/40	42 - 62	42/52/62	2 x 4x16	7631 - 10650

Dekorative Kegel-Leuchten

Luna 2006

- klassisches konische Leuchte
- PMMA-Leuchtenglas
- indirekt strahlend
- Gehäuse aus pulverbeschichtetem Aluminium
- Mastaufsatz mit Zopfmass 60/76 mm
- Abmessungen: \varnothing 500 | H=607 [mm]
- Gesamtgewicht 8,3 kg
- werkzeuglos öffnenbar
- Leistungsreduzierung Schaltphase, ChronoStep, DALI
- Gehäusefarbe RAL9005, weitere auf Anfrage
- Spannungsfestigkeit 10kV



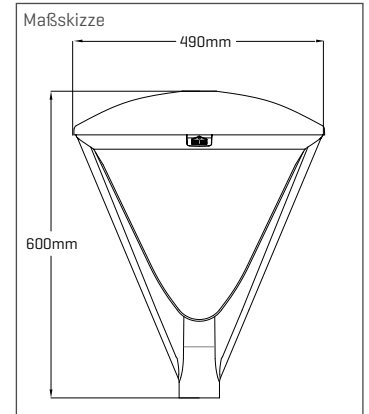
Bezeichnung	Linse [●]	Lichtfarbe [◆◆]	Systemleistung [W]	Systemleistung typ. [■■W]	LED Bestückung	Systemlichtstrom [lm]
2006■●00◆◆ME-●AY	C (indirekt)	40	30	30	1x 24	2958



Dekorative Kegel-Leuchten

Luna 2005

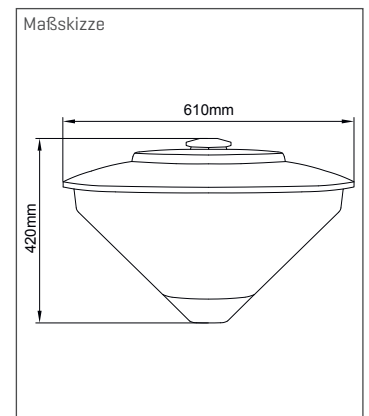
- klassisches funktionales Design
- ESG-Leuchtenglas
- Optik PMMA Linsen in Multilayertechnik
- Gehäuse aus pulverbeschichtetem Aluminium
- Mastaufsatz mit Zopfmass 60/76 mm
- Abmessungen: \varnothing 490 | H=600 [mm]
- Gesamtgewicht 8,6 kg
- werkzeuglos öffnenbar
- Leistungsreduzierung Schaltphase, ChronoStep, DALI
- Schaltphase und ChronoStep, DALI
- Gehäusefarbe RAL9023, weitere auf Anfrage
- Spannungsfestigkeit 10kV



Bezeichnung	Linse [●]	Lichtfarbe [◆◆]	Systemleistung [W]	Systemleistung typ. [■■W]	LED Bestückung	Systemlichtstrom [lm]
2005■●00◆◆ME-●AY	S/X/C/B	27/30/40	7 - 19	07/13/19	1 x 2x4	846 - 2362
2005■●00◆◆ME-●AY	S/X/C/B	27/30/40	18 - 32	18/22/32	2 x 2x4	2208 - 4175
2005■●00◆◆ME-●16	Y/V/M/S/B	AM/27/30/40	7 - 19	07/13/19	1 x 4x8	1144 - 3017
2005■●00◆◆ME-●16	Y/V/M/S/B	AM/27/30/40	18 - 32	18/22/32	2 x 4x8	2985 - 5023

Cone 2401

- konusförmige Leuchte
- werkzeuglos zu öffnen
- Leuchtenglas PMMA klar oder strukturiert
- Optik PMMA Linsen in Multilayertechnik
- Gehäuse aus pulverbeschichtetem Aluminium
- Mastaufsatz mit Zopfmass 60/76 mm
- Abmessungen: H=420 | \varnothing =610 [mm]
- Gesamtgewicht 8,2 kg
- Schutzart: IP65, Schutzklasse I
- Leistungsreduzierung Schaltphase, ChronoStep, Dali
- Gehäusefarbe DB703, weitere auf Anfrage
- Spannungsfestigkeit 10kV

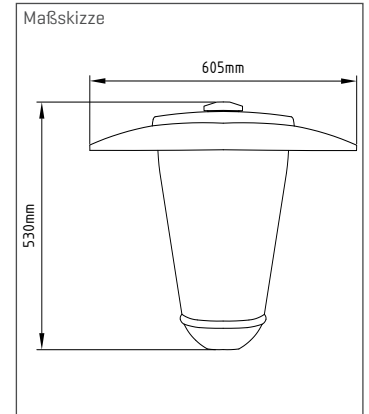


Bezeichnung	Linse [●]	Lichtfarbe [◆◆]	Systemleistung [W]	Systemleistung typ. [■■W]	LED Bestückung	Systemlichtstrom [lm]
2401■●00◆◆ME-●AY	S/X/C/B	27/30/40	7 - 19	7/13/19	1 x 2x4	846 - 2362
2401■●00◆◆ME-●AY	S/X/C/B	27/30/40	18 - 32	18/22/32	2 x 2x4	2208 - 4175
2401■●00◆◆ME-●16	Y/V/M/S/B	AM/27/30/40	7 - 19	7/13/19	1 x 4x8	1144 - 3017
2401■●00◆◆ME-●16	Y/V/M/S/B	AM/27/30/40	18 - 32	18/22/32	2 x 4x8	2985 - 5023

Dekorative Mastaufsatz-Leuchten

Linz 2101

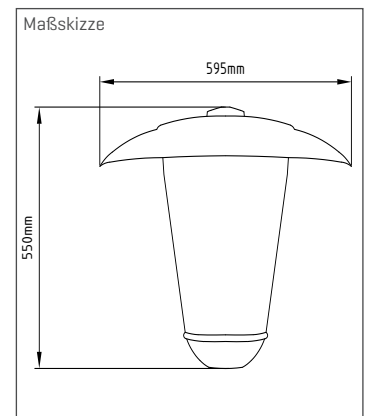
- klassische laternenförmige Leuchte
- Leuchtenglas PMMA klar/satiniert
- Optik PMMA Linsen in Multilayertechnik
- Gehäuse aus pulverbeschichtetem Aluminium
- Mastaufsatz mit Zopfmass 60/76 mm
- Abmessungen: $\varnothing=605$ | H=530 [mm]
- Gesamtgewicht 8,8 kg
- werkzeuglos öffnenbar
- Leistungsreduzierung Schaltphase, ChronoStep, Dali
- Gehäusefarbe DB703, weitere auf Anfrage
- Spannungsfestigkeit 10kV



Bezeichnung	Linse [●]	Lichtfarbe [◆◆]	Systemleistung [W]	Systemleistung typ. [■■W]	LED Bestückung	Systemlichtstrom [lm]
2101■00◆◆ME-●AY	S/X/C/B	27/30/40	7 - 19	07/13/19	1 x 2x4	846 - 2362
2101■00◆◆ME-●AY	S/X/C/B	27/30/40	18 - 32	18/22/32	2 x 2x4	2208 - 4175
2101■00◆◆ME-●16	Y/V/M/S/B	AM/27/30/40	7 - 19	7/13/19	1 x 4x8	1144 - 3017
2101■00◆◆ME-●16	Y/V/M/S/B	AM/27/30/40	18 - 32	18/22/32	2 x 4x8	2985 - 5023

Pilz 2102

- klassische laternenförmige Leuchte
- Leuchtenglas PMMA klar oder satiniert
- Optik PMMA Linsen in Multilayertechnik
- Gehäuse aus pulverbeschichtetem Aluminium
- Mastaufsatz mit Zopfmass 60/76 mm
- Abmessungen: $\varnothing=595$ | H=550 [mm]
- Gesamtgewicht 8,8 kg
- werkzeuglos öffnenbar
- Leistungsreduzierung Schaltphase, ChronoStep, Dali
- Gehäusefarbe DB703, weitere auf Anfrage
- Spannungsfestigkeit 10kV

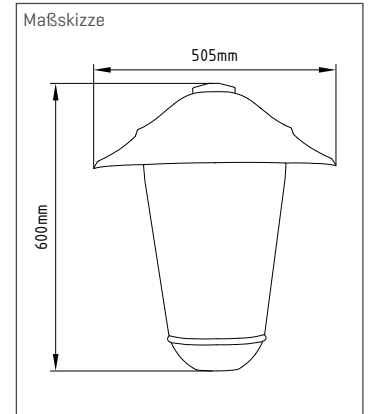


Bezeichnung	Linse [●]	Lichtfarbe [◆◆]	Systemleistung [W]	Systemleistung typ. [■■W]	LED Bestückung	Systemlichtstrom [lm]
2102■00◆◆ME-●AY	S/X/C/B	27/30/40	7 - 19	07/13/19	1 x 2x4	846 - 2362
2102■00◆◆ME-●AY	S/X/C/B	27/30/40	18 - 32	18/22/32	2 x 2x4	2208 - 4175
2102■00◆◆ME-●16	Y/V/M/S/B	AM/27/30/40	7 - 19	07/13/19	1 x 4x8	1144 - 3017
2102■00◆◆ME-●16	Y/V/M/S/B	AM/27/30/40	18 - 32	18/22/32	2 x 4x8	2985 - 5023

Dekorative Mastaufsatz-Leuchten

Leeuwarden 2103

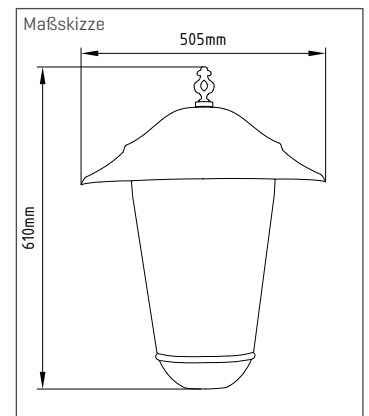
- klassische laternenförmige Leuchte
- Leuchtenglas PMMA klar oder satiniert
- Optik PMMA Linsen in Multilayertechnik
- Gehäuse aus pulverbeschichtetem Aluminium
- Mastaufsatz mit Zopfmass 60/76 mm
- Abmessungen: $\varnothing=505$ | H=600 [mm]
- Gesamtgewicht 8,8 kg
- werkzeuglos öffnenbar
- Leistungsreduzierung Schaltphase, ChronoStep, Dali
- Gehäusefarbe DB703, weitere auf Anfrage
- Spannungsfestigkeit 10kV



Bezeichnung	Linse [●]	Lichtfarbe [◆◆]	Systemleistung [W]	Systemleistung typ. [■■W]	LED Bestückung	Systemlichtstrom [lm]
2103■●00◆◆ME-●AY	S/X/C/B	27/30/40	7 - 19	07/13/19	1 x 2x4	846 - 2362
2103■●00◆◆ME-●AY	S/X/C/B	27/30/40	18 - 32	18/22/32	2 x 2x4	2208 - 4175
2103■●00◆◆ME-●16	Y/V/M/S/B	AM/27/30/40	7 - 19	07/13/19	1 x 4x8	1144 - 3017
2103■●00◆◆ME-●16	Y/V/M/S/B	AM/27/30/40	18 - 32	18/22/32	2 x 4x8	2985 - 5023

Amsterdam-Kupfer 2104

- klassische laternenförmige Leuchte
- Leuchtenglas PMMA klar oder satiniert
- Optik PMMA Linsen in Multilayertechnik
- Gehäuse aus pulverbeschichtetem Aluminium, Kupferdach
- Mastaufsatz mit Zopfmass 60/76 mm
- Abmessungen: $\varnothing=505$ | H=610 [mm]
- Gesamtgewicht 8,8 kg
- werkzeuglos öffnenbar
- Leistungsreduzierung Schaltphase, ChronoStep, Dali
- Gehäusefarbe DB703, weitere auf Anfrage
- Spannungsfestigkeit 10k

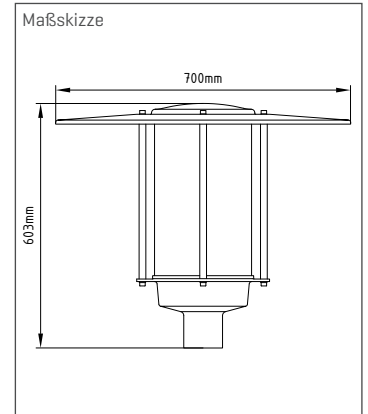


Bezeichnung	Linse [●]	Lichtfarbe [◆◆]	Systemleistung [W]	Systemleistung typ. [■■W]	LED Bestückung	Systemlichtstrom [lm]
2104■●00◆◆ME-●AY	S/X/C/B	27/30/40	7 - 19	07/13/19	1 x 2x4	846 - 2362
2104■●00◆◆ME-●AY	S/X/C/B	27/30/40	18 - 32	18/22/32	2 x 2x4	2208 - 4175
2104■●00◆◆ME-●16	Y/V/M/S/B	AM/27/30/40	7 - 19	07/13/19	1 x 4x8	1144 - 3017
2104■●00◆◆ME-●16	Y/V/M/S/B	AM/27/30/40	18 - 32	18/22/32	2 x 4x8	2985 - 5023

Dekorative Mastaufsatz-Leuchten

Oslo 559-2201

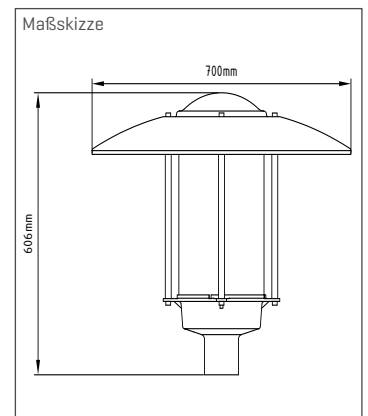
- klassische laternenförmige Leuchte
- Leuchtenglas PMMA klar oder satiniert
- Optik PMMA Linsen in Multilayertechnik
- Gehäuse aus pulverbeschichtetem Aluminium
- Mastaufsatz mit Zopfmass 60/76 mm
- Abmessungen: H=603 | $\varnothing=700$ [mm]
- Gesamtgewicht 7,6 kg
- Schutzart: IP65, Schutzklasse I
- Leistungsreduzierung Schaltphase, ChronoStep, Dali
- Gehäusefarbe DB703, weitere auf Anfrage
- Spannungsfestigkeit 10kV



Bezeichnung	Linse [●]	Lichtfarbe [◆◆]	Systemleistung [W]	Systemleistung typ. [■■W]	LED Bestückung	Systemlichtstrom [lm]
2201■00◆◆ME-●AY	S/X/C/B	27/30/40	7 - 19	07/13/19	1 x 2x4	846 - 2362
2201■00◆◆ME-●AY	S/X/C/B	27/30/40	18 - 32	18/22/32	2 x 2x4	2208 - 4175
2201■00◆◆ME-●16	Y/V/M/S/B	AM/27/30/40	7 - 19	07/13/19	1 x 4x8	1144 - 3017
2201■00◆◆ME-●16	Y/V/M/S/B	AM/27/30/40	18 - 32	18/22/32	2 x 4x8	2985 - 5023

Oslo 557-2202

- klassische laternenförmige Leuchte
- Leuchtenglas PMMA klar oder satiniert
- Optik PMMA Linsen in Multilayertechnik
- Gehäuse aus pulverbeschichtetem Aluminium
- Mastaufsatz mit Zopfmass 60/76 mm
- Abmessungen: H=606 | $\varnothing=700$ [mm]
- Gesamtgewicht 7,6 kg
- Schutzart: IP65, Schutzklasse I
- Leistungsreduzierung Schaltphase, ChronoStep, Dali
- Gehäusefarbe DB703, weitere auf Anfrage
- Spannungsfestigkeit 10kV

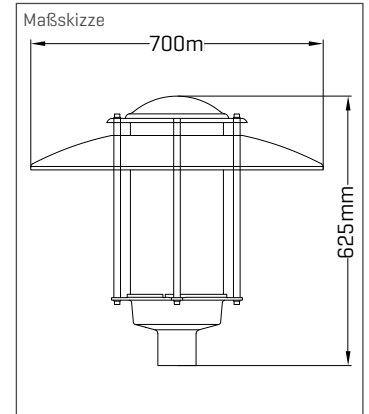


Bezeichnung	Linse [●]	Lichtfarbe [◆◆]	Systemleistung [W]	Systemleistung typ. [■■W]	LED Bestückung	Systemlichtstrom [lm]
2202■00◆◆ME-●AY	S/X/C/B	27/30/40	7 - 19	07/13/19	1 x 2x4	846 - 2362
2202■00◆◆ME-●AY	S/X/C/B	27/30/40	18 - 32	18/22/32	2 x 2x4	2208 - 4175
2202■00◆◆ME-●16	Y/V/M/S/B	AM/27/30/40	7 - 19	7/13/19	1 x 4x8	1144 - 3017
2202■00◆◆ME-●16	Y/V/M/S/B	AM/27/30/40	18 - 32	18/22/32	2 x 4x8	2985 - 5023

Dekorative Mastaufsatz-Leuchten

Oslo 564-2203

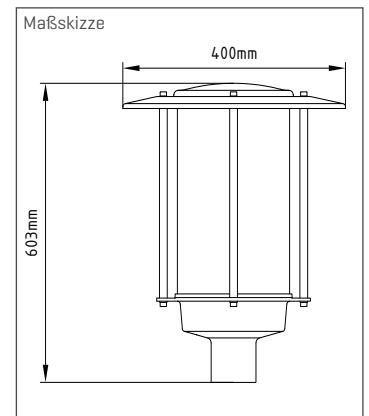
- klassische laternenförmige Leuchte
- Leuchtenglas PMMA klar oder satiniert
- Optik PMMA Linsen in Multilayertechnik
- Gehäuse aus pulverbeschichtetem Aluminium
- Mastaufsatz mit Zopfmass 60/76 mm
- Abmessungen: H=625 | $\varnothing=700$ [mm]
- Gesamtgewicht 8,6 kg
- Schutzart: IP65, Schutzklasse I
- Leistungsreduzierung Schaltphase, ChronoStep, Dali
- Gehäusefarbe DB703, weitere auf Anfrage
- Spannungsfestigkeit 10kV



Bezeichnung	Linse [●]	Lichtfarbe [◆◆]	Systemleistung [W]	Systemleistung typ. [■■W]	LED Bestückung	Systemlichtstrom [lm]
2203■●00◆◆ME-●AY	S/X/C/B	27/30/40	7 - 19	07/13/19	1 x 2x4	846 - 2362
2203■●00◆◆ME-●AY	S/X/C/B	27/30/40	18 - 32	18/22/32	2 x 2x4	2208 - 4175
2203■●00◆◆ME-●16	Y/V/M/S/B	AM/27/30/40	7 - 19	7/13/19	1 x 4x8	1144 - 3017
2203■●00◆◆ME-●16	Y/V/M/S/B	AM/27/30/40	18 - 32	18/22/32	2 x 4x8	2985 - 5023

Oslo 559-2204

- klassische laternenförmige Leuchte
- Leuchtenglas PMMA klar oder satiniert
- Optik PMMA Linsen in Multilayertechnik
- Gehäuse aus pulverbeschichtetem Aluminium
- Mastaufsatz mit Zopfmass 60/76 mm
- Abmessungen: H=603 | $\varnothing=400$ [mm]
- Gesamtgewicht 7,8 kg
- Schutzart: IP65, Schutzklasse I
- Leistungsreduzierung Schaltphase, ChronoStep, Dali
- Gehäusefarbe DB703, weitere auf Anfrage
- Spannungsfestigkeit 10kV

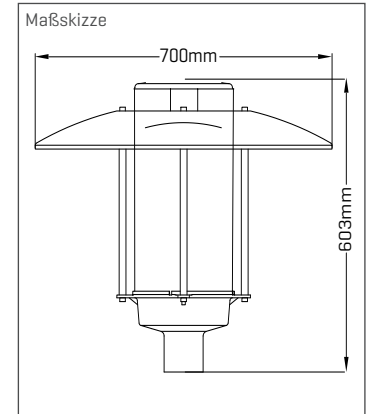


Bezeichnung	Linse [●]	Lichtfarbe [◆◆]	Systemleistung [W]	Systemleistung typ. [■■W]	LED Bestückung	Systemlichtstrom [lm]
2204■●00◆◆ME-●AY	S/X/C/B	27/30/40	7 - 19	7/13/19	1 x 2x4	846 - 2362
2204■●00◆◆ME-●AY	S/X/C/B	27/30/40	18 - 32	18/22/32	2 x 2x4	2208 - 4175
2204■●00◆◆ME-●16	Y/V/M/S/B	AM/27/30/40	7 - 19	7/13/19	1 x 4x8	1144 - 3017
2204■●00◆◆ME-●16	Y/V/M/S/B	AM/27/30/40	18 - 32	18/22/32	2 x 4x8	2985 - 5023

Dekorative Mastaufsatz-Leuchten

Oslo 565-2205

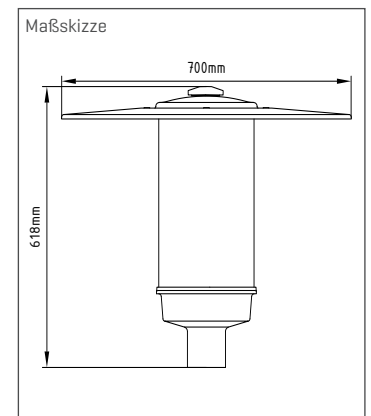
- klassische laternenförmige Leuchte
- Leuchtenglas PMMA klar oder satiniert
- Optik PMMA Linsen in Multilayertechnik
- Gehäuse aus pulverbeschichtetem Aluminium
- Mastaufsatz mit Zopfmass 60/76 mm
- Abmessungen: H=603 | $\varnothing=700$ [mm]
- Gesamtgewicht 8,6 kg
- Schutzart: IP65, Schutzklasse I
- Leistungsreduzierung Schaltphase, ChronoStep, Dali
- Gehäusefarbe DB703, weitere auf Anfrage
- Spannungsfestigkeit 10kV



Bezeichnung	Linse [●]	Lichtfarbe [◆◆]	Systemleistung [W]	Systemleistung typ. [■■W]	LED Bestückung	Systemlichtstrom [lm]
2205■00◆◆ME-●AY	S/X/C/B	27/30/40	7 - 19	7/13/19	1 x 2x4	846 - 2362
2205■00◆◆ME-●AY	S/X/C/B	27/30/40	18 - 32	18/22/32	2 x 2x4	2208 - 4175
2205■00◆◆ME-●16	Y/V/M/S/B	AM/27/30/40	7 - 19	7/13/19	1 x 4x8	1144 - 3017
2205■00◆◆ME-●16	Y/V/M/S/B	AM/27/30/40	18 - 32	18/22/32	2 x 4x8	2985 - 5023

Safira 530-2301

- klassische laternenförmige Leuchte
- Leuchtenglas PMMA klar oder satiniert
- Optik PMMA Linsen in Multilayertechnik
- Gehäuse aus pulverbeschichtetem Aluminium
- Mastaufsatz mit Zopfmass 60/76 mm
- Abmessungen: H=618 | $\varnothing=700$ [mm]
- Gesamtgewicht 7,2 kg
- Schutzart: IP65, Schutzklasse I
- Leistungsreduzierung Schaltphase, ChronoStep, Dali
- Gehäusefarbe DB703, weitere auf Anfrage
- Spannungsfestigkeit 10kV

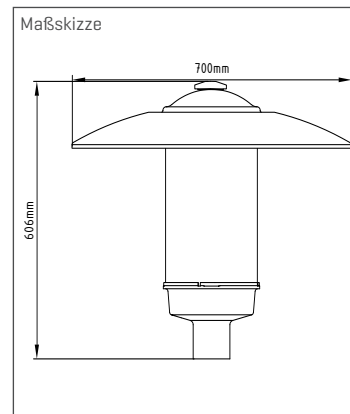


Bezeichnung	Linse [●]	Lichtfarbe [◆◆]	Systemleistung [W]	Systemleistung typ. [■■W]	LED Bestückung	Systemlichtstrom [lm]
2301■00◆◆ME-●AY	S/X/C/B	27/30/40	7 - 19	07/13/19	1 x 2x4	846 - 2362
2301■00◆◆ME-●AY	S/X/C/B	27/30/40	18 - 32	18/22/32	2 x 2x4	2208 - 4175
2301■00◆◆ME-●16	Y/V/M/S/B	AM/27/30/40	7 - 19	07/13/19	1 x 4x8	1144 - 3017
2301■00◆◆ME-●16	Y/V/M/S/B	AM/27/30/40	18 - 32	18/22/32	2 x 4x8	2985 - 5023

Dekorative Mastaufsatz-Leuchten

Safira 531

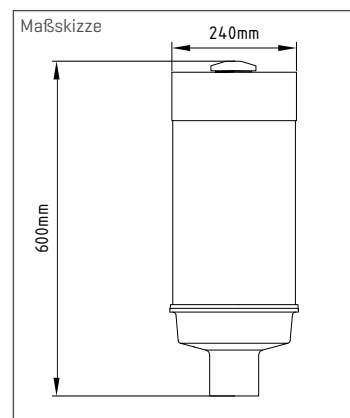
- klassische laternenförmige Leuchte
- Leuchtenglas PMMA klar oder satiniert
- Optik PMMA Linsen in Multilayertechnik
- Gehäuse aus pulverbeschichtetem Aluminium
- Mastaufsatz mit Zopfmass 60/76 mm
- Abmessungen: H=606 | $\varnothing=700$ [mm]
- Gesamtgewicht 7,2 kg
- Schutzart: IP65, Schutzklasse I
- Leistungsreduzierung Schaltphase, ChronoStep, Dali
- Gehäusefarbe DB703, weitere auf Anfrage
- Spannungsfestigkeit 10kV



Bezeichnung	Linse [●]	Lichtfarbe [◆◆]	Systemleistung [W]	Systemleistung typ. [■■W]	LED Bestückung	Systemlichtstrom [lm]
2302■00◆◆ME-●AY	S/X/C/B	27/30/40	7 - 19	07/13/19	1 x 2x4	846 - 2362
2302■00◆◆ME-●AY	S/X/C/B	27/30/40	18 - 32	18/22/32	2 x 2x4	2208 - 4175
2302■00◆◆ME-●16	Y/V/M/S/B	AM/27/30/40	7 - 19	07/13/19	1 x 4x8	1144 - 3017
2302■00◆◆ME-●16	Y/V/M/S/B	AM/27/30/40	18 - 32	18/22/32	2 x 4x8	2985 - 5023

Safira 532

- klassische laternenförmige Leuchte
- Leuchtenglas PMMA klar oder satiniert
- Optik PMMA Linsen in Multilayertechnik
- Gehäuse aus pulverbeschichtetem Aluminium
- Mastaufsatz mit Zopfmass 60/76 mm
- Abmessungen: H=600 | $\varnothing=240$ [mm]
- Gesamtgewicht 7,2 kg
- Schutzart: IP65, Schutzklasse I
- Leistungsreduzierung Schaltphase, ChronoStep, Dali
- Gehäusefarbe DB703, weitere auf Anfrage
- Spannungsfestigkeit 10kV



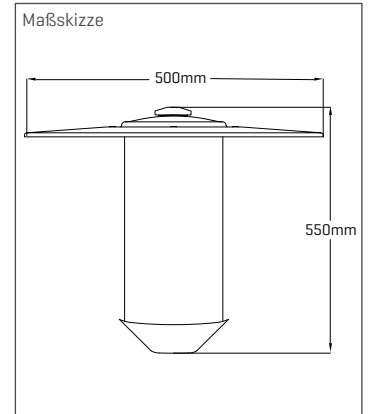
Bezeichnung	Linse [●]	Lichtfarbe [◆◆]	Systemleistung [W]	Systemleistung typ. [■■W]	LED Bestückung	Systemlichtstrom [lm]
2303■00◆◆ME-●AY	S/X/C/B	27/30/40	7 - 19	07/13/19	1 x 2x4	846 - 2362
2303■00◆◆ME-●AY	S/X/C/B	27/30/40	18 - 32	18/22/32	2 x 2x4	2208 - 4175
2303■00◆◆ME-●16	Y/V/M/S/B	AM/27/30/40	7 - 19	07/13/19	1 x 4x8	1144 - 3017
2303■00◆◆ME-●16	Y/V/M/S/B	AM/27/30/40	18 - 32	18/22/32	2 x 4x8	2985 - 5023



Dekorative Mastaufsatz-Leuchten

Kronsgaard 2304

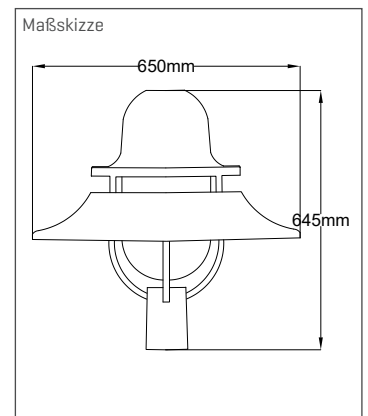
- klassische laternenförmige Leuchte
- Leuchtenglas PMMA klar oder satiniert
- Optik PMMA Linsen in Multilayertechnik
- Gehäuse aus pulverbeschichtetem Aluminium
- Mastaufsatz mit Zopfmass 60/76 mm
- Abmessungen: H=550 | $\varnothing=500$ [mm]
- Gesamtgewicht 7,2 kg
- Schutzart: IP65, Schutzklasse I
- Leistungsreduzierung Schaltphase, ChronoStep, Dali
- Gehäusefarbe RAL9005, weitere auf Anfrage
- Spannungsfestigkeit 10kV



Bezeichnung	Linse [●]	Lichtfarbe [◆◆]	Systemleistung [W]	Systemleistung typ. [■W]	LED Bestückung	Systemlichtstrom [lm]
2304■00◆◆ME-●AY	S/X/C/B	27/30/40	7 - 19	07/13/19	1 x 2x4	846 - 2362
2304■00◆◆ME-●AY	S/X/C/B	27/30/40	18 - 32	18/22/32	2 x 2x4	2208 - 4175
2304■00◆◆ME-●16	Y/V/M/S/B	AM/27/30/40	7 - 19	07/13/19	1 x 4x8	1144 - 3017
2304■00◆◆ME-●16	Y/V/M/S/B	AM/27/30/40	18 - 32	18/22/32	2 x 4x8	2985 - 5023

Ambiente 134

- formschöne klassische Leuchte
- Leuchtenglas PMMA klar
- Optik PMMA Linsen in Multilayertechnik
- Gehäuse aus pulverbeschichtetem Aluminium
- Mastaufsatz mit Zopfmass 60/76 mm
- Abmessungen: H=645 | $\varnothing=650$ [mm]
- Gesamtgewicht 10,7 kg
- Schutzart: IP65, Schutzklasse I
- Leistungsreduzierung Schaltphase, ChronoStep, Dali
- Gehäusefarbe DB703, weitere auf Anfrage
- Spannungsfestigkeit 10kV

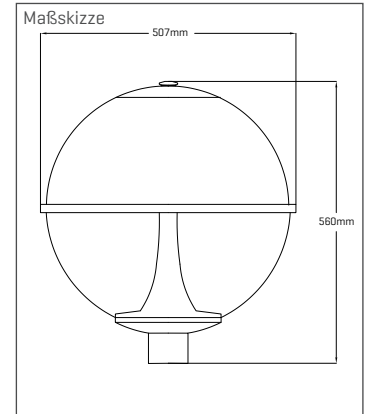


Bezeichnung	Linse [●]	Lichtfarbe [◆◆]	Systemleistung [W]	Systemleistung typ. [■W]	LED Bestückung	Systemlichtstrom [lm]
2501■00◆◆ME-●AY	S/X/C/B	27/30/40	7 - 19	7/13/19	1 x 2x4	846 - 2362
2501■00◆◆ME-●AY	S/X/C/B	27/30/40	18 - 32	18/22/32	2 x 2x4	2208 - 4175
2501■00◆◆ME-●16	Y/V/M/S/B	AM/27/30/40	7 - 19	7/13/19	1 x 4x8	1144 - 3017
2501■00◆◆ME-●16	Y/V/M/S/B	AM/27/30/40	18 - 32	18/22/32	2 x 4x8	2985 - 5023

Dekorative Mastaufsatz-Leuchten

Globe 2601

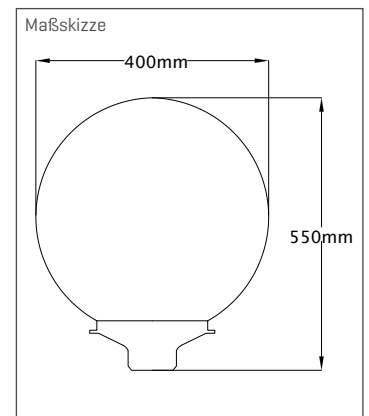
- Kugelleuchte
- Leuchtenglas PMMA klar
- Optik PMMA Linsen in Multilayertechnik
- Gehäuse aus pulverbeschichtetem Aluminium
- Mastaufsatz mit Zopfmass 60/76 mm
- Abmessungen: H=560 | $\varnothing=507$ [mm]
- Gesamtgewicht 7,5 kg
- Schutzart: IP65, Schutzklasse I
- Leistungsreduzierung Schaltphase, ChronoStep, Dali
- Gehäusefarbe RAL9005, weitere auf Anfrage
- Spannungsfestigkeit 10kV



Bezeichnung	Linse [●]	Lichtfarbe [◆◆]	Systemleistung [W]	Systemleistung typ. [■W]	LED Bestückung	Systemlichtstrom [lm]
2601■00◆◆ME-●AY	S/X/C/B	27/30/40	7 - 19	07/13/19	1 x 2x4	846 - 2362
2601■00◆◆ME-●AY	S/X/C/B	27/30/40	18 - 32	18/22/32	2 x 2x4	2208 - 4175
2601■00◆◆ME-●16	Y/V/M/S/B	AM/27/30/40	7 - 19	07/13/19	1 x 4x8	1144 - 3017
2601■00◆◆ME-●16	Y/V/M/S/B	AM/27/30/40	18 - 32	18/22/32	2 x 4x8	2985 - 5023

Globe-400

- Kugelleuchte
- Leuchtenglas PMMA satiniert oder Opal
- Optik PMMA Linsen in Multilayertechnik
- Mastaufsatzstück aus Kunststoff, RAL 9005 - schwarz
- Mastaufsatz mit Zopfmass 60mm
- Abmessungen: H=550 | $\varnothing=400$ [mm]
- Gesamtgewicht 6,5 kg
- Schutzart: IP65, Schutzklasse I
- Leistungsreduzierung Schaltphase, ChronoStep, Dali
- Spannungsfestigkeit 10kV

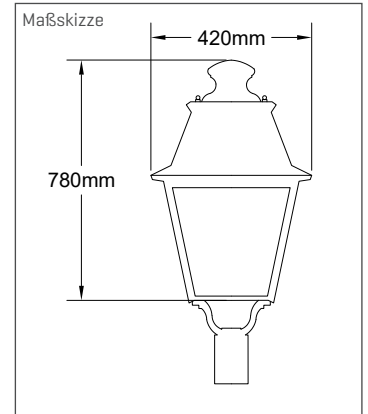


Bezeichnung	Linse [●]	Lichtfarbe [◆◆]	Systemleistung [W]	Systemleistung typ. [■W]	LED Bestückung	Systemlichtstrom [lm]
2801■00◆◆ME-●AY	S/X/C/B	27/30/40	7 - 19	7/13/19	1 x 2x4	846 - 2362
2801■00◆◆ME-●AY	S/X/C/B	27/30/40	18 - 32	18/22/32	2 x 2x4	2208 - 4175
2801■00◆◆ME-●16	Y/V/M/S/B	AM/27/30/40	7 - 19	7/13/19	1 x 4x8	1144 - 3017
2801■00◆◆ME-●16	Y/V/M/S/B	AM/27/30/40	18 - 32	18/22/32	2 x 4x8	2985 - 5023

Dekorative Leuchten mit historischem Design

Nostalgie-2 3001

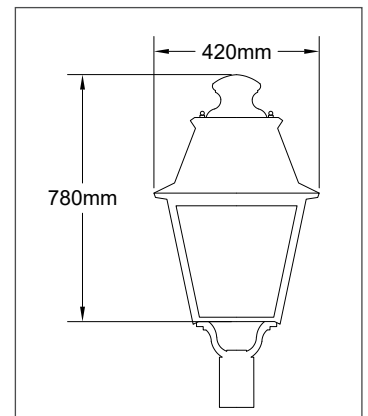
- historische Leuchte
- Leuchtenglas PMMA klar oder strukturiert
- Optik PMMA Linsen in Multilayertechnik
- Gehäuse aus pulverbeschichtetem Aluminium
- Mastaufsatz mit Zopfmass 60/76 mm
- Abmessungen: H=780 | B=420 | T=420 [mm]
- Gesamtgewicht 8,8 kg
- Schutzart: IP65, Schutzklasse I
- Leistungsreduzierung Schaltphase ChronoStep, Dali
- Gehäusefarbe RAL9005, weitere auf Anfrage
- Spannungsfestigkeit 10kV



Bezeichnung	Linse [●]	Lichtfarbe [◆◆]	Systemleistung [W]	Systemleistung typ. [■■W]	LED Bestückung	Systemlichtstrom [lm]
3001■00◆◆ME-●AY	S/X/C/B	27/30/40	7 - 19	7/13/19	1 x 2x4	846 - 2362
3001■00◆◆ME-●AY	S/X/C/B	27/30/40	18 - 32	18/22/32	2 x 2x4	2208 - 4175
3001■00◆◆ME-●16	Y/V/M/S/B	AM/27/30/40	7 - 19	7/13/19	1 x 4x8	1144 - 3017
3001■00◆◆ME-●16	Y/V/M/S/B	AM/27/30/40	18 - 32	18/22/32	2 x 4x8	2985 - 5023

Nostalgie-Kupfer 3002

- historische Leuchte
- Leuchtenglas PMMA klar oder strukturiert
- Optik PMMA Linsen in Multilayertechnik
- Gehäuse aus Rein-Kupfer
- Mastaufsatz mit Zopfmass 60/76 mm
- Abmessungen: H=780 | B=420 | T=420 [mm]
- Gesamtgewicht 9,3 kg
- Schutzart: IP65, Schutzklasse I
- Leistungsreduzierung Schaltphase ChronoStep, Dali
- Gehäusefarbe Kupfer mit Schutzlack
- Spannungsfestigkeit 10kV



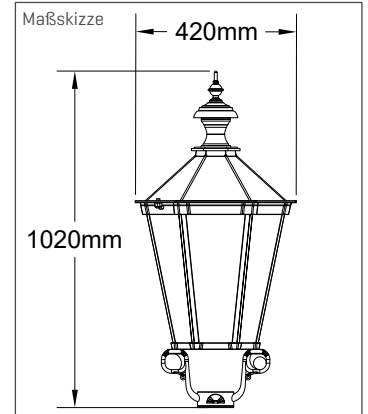
Bezeichnung	Linse [●]	Lichtfarbe [◆◆]	Systemleistung [W]	Systemleistung typ. [■■W]	LED Bestückung	Systemlichtstrom [lm]
3002■00◆◆ME-●AY	S/X/C/B	27/30/40	7 - 19	07/13/19	1 x 2x4	846 - 2362
3002■00◆◆ME-●AY	S/X/C/B	27/30/40	18 - 32	18/22/32	2 x 2x4	2208 - 4175
3002■00◆◆ME-●16	Y/V/M/S/B	AM/27/30/40	7 - 19	07/13/19	1 x 4x8	1144 - 3017
3002■00◆◆ME-●16	Y/V/M/S/B	AM/27/30/40	18 - 32	18/22/32	2 x 4x8	2985 - 5023



Dekorative Leuchten mit historischem Design

Schinkel 3201

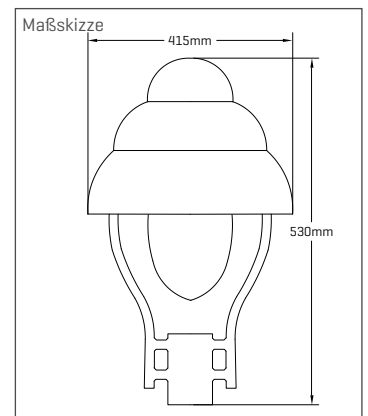
- historische Leuchte sechseckig
- Leuchtenglas ESG klar oder Kathedralglas
- Optik PMMA Linsen in Multilayertechnik
- Gehäuse aus pulverbeschichtetem Aluminium
- Mastaufsatz mit Zopfmass 60/76 mm
- Abmessungen: H=1020 | B=420(mm)
- Gesamtgewicht 10,8 kg
- Schutzart: IP65, Schutzklasse I
- Leistungsreduzierung Schaltphase ChronoStep, Dali
- Gehäusefarbe RAL9005, weitere auf Anfrage
- Spannungsfestigkeit 10kV



Bezeichnung	Linse [●]	Lichtfarbe [◆◆]	Systemleistung [W]	Systemleistung typ. [■W]	LED Bestückung	Systemlichtstrom [lm]
3201■00◆◆ME-●AY	S/X/C/B	27/30/40	7 - 19	7/13/19	1 x 2x4	846 - 2362
3201■00◆◆ME-●AY	S/X/C/B	27/30/40	18 - 32	18/22/32	2 x 2x4	2208 - 4175
3201■00◆◆ME-●16	Y/V/M/S/B	AM/27/30/40	7 - 19	7/13/19	1 x 4x8	1144 - 3017
3201■00◆◆ME-●16	Y/V/M/S/B	AM/27/30/40	18 - 32	18/22/32	2 x 4x8	2985 - 5023

Berlin Gas-LED 3101

- Gas-Leuchtenform
- Leuchtenglas PMMA klar
- Optik PMMA Linsen in Multilayertechnik
- Gaslaternen - Look inkl. Gasstrumpfimitat
- Einteiliges Gehäuse aus gedrücktem Aluminium
- Mastaufsatz mit Zopfmass 60/76 mm
- Abmessungen: Abmessungen: ø=415 | H=530 (mm)
- Gesamtgewicht 8,9 kg
- Schutzart: IP65, Schutzklasse I
- Leistungsreduzierung Schaltphase ChronoStep, Dali
- Gehäusefarbe RAL9005
- Spannungsfestigkeit 10kV

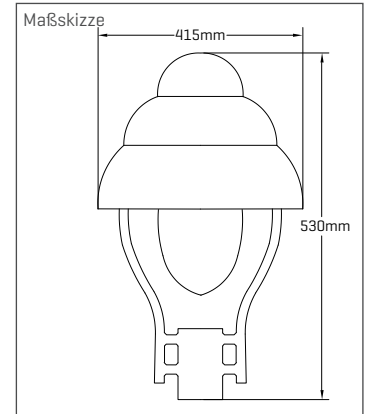


Bezeichnung	Linse [●]	Lichtfarbe [◆◆]	Systemleistung [W]	Systemleistung typ. [■W]	LED Bestückung	Systemlichtstrom [lm]
3101■00◆◆ME-●AY	S/X/C/B	27/30/40	7 - 19	07/13/19	1 x 2x4	846 - 2362
3101■00◆◆ME-●AY	S/X/C/B	27/30/40	18 - 32	18/22/32	2 x 2x4	2208 - 4175
3101■00◆◆ME-●16	Y/V/M/S/B	AM/27/30/40	7 - 19	07/13/19	1 x 4x8	1144 - 3017
3101■00◆◆ME-●16	Y/V/M/S/B	AM/27/30/40	18 - 32	18/22/32	2 x 4x8	2985 - 5023

Dekorative Leuchten mit historischem Design

Berlin Gas-LED 3102

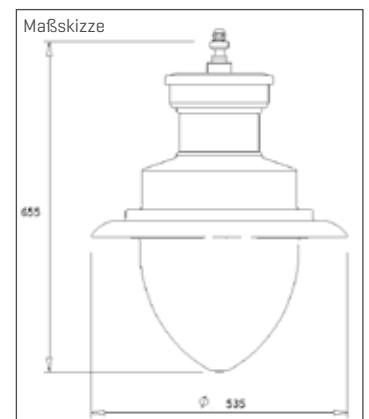
- Gas-Leuchteform
- Leuchtenglas PMMA klar oder satiniert
- Optik PMMA Linsen in Multilayer-technik
- Einteiliges Gehäuse aus gedrücktem Aluminium
- Mastaufsatz mit Zopfmass 60/76 mm
- Abmessungen: Abmessungen: $\varnothing=415$ | H=530 (mm)
- Gesamtgewicht 8,9 kg
- Schutzart: IP65, Schutzklasse I
- Leistungsreduzierung Schaltphase ChronoStep, Dali
- Gehäusefarbe RAL9005
- Spannungsfestigkeit 10kV



Bezeichnung	Linse [●]	Lichtfarbe [◆◆]	Systemleistung [W]	Systemleistung typ. [■W]	LED Bestückung	Systemlichtstrom [lm]
3102■00◆ME-●AY	S/X/C/B	27/30/40	7 - 19	07/13/19	1 x 2x4	846 - 2362
3102■00◆ME-●AY	S/X/C/B	27/30/40	18 - 32	18/22/32	2 x 2x4	2208 - 4175
3102■00◆ME-●16	Y/V/M/S/B	AM/27/30/40	7 - 19	07/13/19	1 x 4x8	1144 - 3017
3102■00◆ME-●16	Y/V/M/S/B	AM/27/30/40	18 - 32	18/22/32	2 x 4x8	2985 - 5023

Rochester 541-3102

- historische Leuchte
- Leuchtenglas PMMA glatt klar, Polycarbonat optional auf Anfrage
- Optik PMMA Linsen in Multilayer-technik
- Gehäuse aus gedrücktem Aluminium RAL 9005 - schwarz
- Patentierter Konus-Adapter KG 1/2 aus Edelstahl,
- mit Kabelverschraubung für Auslegermontage
- Befestigungs-Adapter 1/2", 3/4" oder 1" aus Edelstahl
- weitere individuell optional verfügbar
- Abmessungen: H=655 | $\varnothing=535$ (mm)
- Gesamtgewicht 8,3 kg
- Schutzart: IP65, Schutzklasse I
- Leistungsreduzierung Schaltphase ChronoStep, Dali
- Spannungsfestigkeit 10kV



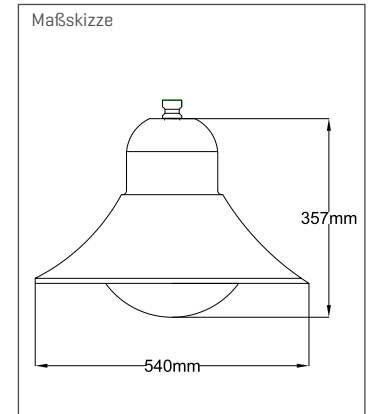
Bezeichnung	Linse [●]	Lichtfarbe [◆◆]	Systemleistung [W]	Systemleistung typ. [■W]	LED Bestückung	Systemlichtstrom [lm]
3102■00◆ME-●AY	S/X/C/B/M/E	27/30/40	7 - 19	07/13/19	1 x 2x4	846 - 2362
3102■00◆ME-●AY	S/X/C/B/M/E	27/30/40	18 - 32	18/22/32	2 x 2x4	2208 - 4175
3102■00◆ME-●16	Y/V/M/S/B	AM/27/30/40	7 - 19	7/13/19	1 x 4x8	1144 - 3017
3102■00◆ME-●16	Y/V/M/S/B	AM/27/30/40	18 - 32	18/22/32	2 x 4x8	2985 - 5023



Hängeleuchten

Bonn 4001

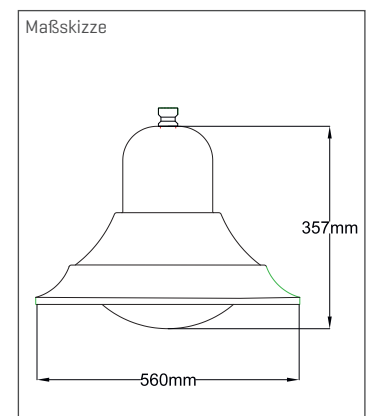
- formschöne klassische Hängeleuchte
- Leuchtenglas PMMA klar
- Optik PMMA Linsen in Multilayer-technik
- Gehäuse aus pulverbeschichtetem Aluminium
- Patentierter Konus-Adapter KG 1/2 aus Edelstahl, mit Kabelverschraubung für Auslegermontage
- Befestigungs-Adapter 1/2", 3/4" oder 1" aus Edelstahl weitere individuell optional verfügbar
- Abmessungen: $\varnothing=540$ | H=357 [mm]
- Gesamtgewicht 7,6 kg
- werkzeuglos öffnbar
- Leistungsreduzierung Schaltphase, ChronoStep, Dali
- Gehäusefarbe DB703, weitere auf Anfrage
- Spannungsfestigkeit 10kV



Bezeichnung	Linse [●]	Lichtfarbe [◆◆]	Systemleistung [W]	Systemleistung typ. [■W]	LED Bestückung	Systemlichtstrom [lm]
4001■00◆◆ME-●AY	S/X/C/B/M/E	27/30/40	7 - 19	07/13/19	1 x 2x4	846 - 2362
4001■00◆◆ME-●AY	S/X/C/B/M/E	27/30/40	18 - 32	18/22/32	2 x 2x4	2208 - 4175
4001■00◆◆ME-●AY	S/X/C/B/M/E	27/30/40	42	42	2 x 2x8	5466
4001■00◆◆ME-●16	Y/V/M/S/B	AM/27/30/40	7 - 19	07/13/19	1 x 4x8	1144 - 3017
4001■00◆◆ME-●17	Y/V/M/S/B	AM/27/30/40	18 - 32	18/22/32	2 x 4x8	2985 - 5023
4001■00◆◆ME-●18	Y/V/M/S/B	AM/27/30/40	42	42	2 x 4x16	7631

Lucerna 4101

- formschöne klassische Hängeleuchte
- Leuchtenglas PMMA klar
- Optik PMMA Linsen in Multilayer-technik
- Gehäuse aus pulverbeschichtetem Aluminium
- Patentierter Konus-Adapter KG 1/2 aus Edelstahl, mit Kabelverschraubung für Auslegermontage
- Befestigungs-Adapter 1/2", 3/4" oder 1" aus Edelstahl weitere individuell optional verfügbar
- Abmessungen: $\varnothing=560$ | H=357 [mm]
- Gesamtgewicht 7,8 kg
- werkzeuglos öffnbar
- Leistungsreduzierung Schaltphase, ChronoStep, Dali
- Gehäusefarbe DB703, weitere auf Anfrage
- Spannungsfestigkeit 10kV

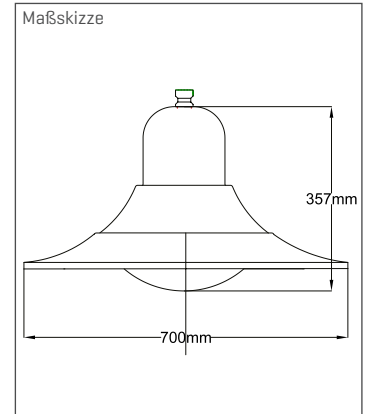


Bezeichnung	Linse [●]	Lichtfarbe [◆◆]	Systemleistung [W]	Systemleistung typ. [■W]	LED Bestückung	Systemlichtstrom [lm]
4101■00◆◆ME-●AY	S/X/C/B/M/E	27/30/40	7 - 19	07/13/19	1 x 2x4	846 - 2362
4101■00◆◆ME-●AY	S/X/C/B/M/E	27/30/40	18 - 32	18/22/32	2 x 2x4	2208 - 4175
4101■00◆◆ME-●AY	S/X/C/B/M/E	27/30/40	42	42	2 x 2x8	5466
4101■00◆◆ME-●16	Y/V/M/S/B	AM/27/30/40	7 - 19	07/13/19	1 x 4x8	1144 - 3017
4101■00◆◆ME-●16	Y/V/M/S/B	AM/27/30/40	18 - 32	18/22/32	2 x 4x8	2985 - 5023
4101■00◆◆ME-●16	Y/V/M/S/B	AM/27/30/40	42	42	2 x 4x16	7631

Hängeleuchten

Lucerna 700-4102

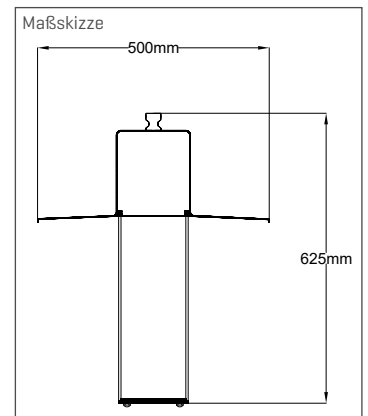
- formschöne klassische Hängeleuchte
- Leuchtenglas PMMA klar
- Optik PMMA Linsen in Multilayer-technik
- Gehäuse aus pulverbeschichtetem Aluminium
- Patentierter Konus-Adapter KG 1/2 aus Edelstahl, mit Kabelverschraubung für Auslegermontage
- Befestigungs-Adapter 1/2", 3/4" oder 1" aus Edelstahl weitere individuell optional verfügbar
- Abmessungen: $\varnothing=700$ | $H=357$ [mm]
- Gesamtgewicht 7,8 kg
- werkzeuglos öffnbar
- Leistungsreduzierung Schaltphase, ChronoStep, DALI
- Gehäusefarbe DB703, weitere auf Anfrage
- Spannungsfestigkeit 10kV



Bezeichnung	Linse [●]	Lichtfarbe [◆◆]	Systemleistung [W]	Systemleistung typ. [■W]	LED Bestückung	Systemlichtstrom [lm]
4102■00◆◆ME-●AY	S/X/C/B/M/E	27/30/40	7 - 19	07/13/19	1 x 2x4	846 - 2362
4102■00◆◆ME-●AY	S/X/C/B/M/E	27/30/40	18 - 32	18/22/32	2 x 2x4	2208 - 4175
4102■00◆◆ME-●AY	S/X/C/B/M/E	27/30/40	42	42	2 x 2x8	5466
4102■00◆◆ME-●16	Y/V/M/S/B	AM/27/30/40	7 - 19	07/13/19	1 x 4x8	1144 - 3017
4102■00◆◆ME-●16	Y/V/M/S/B	AM/27/30/40	18 - 32	18/22/32	2 x 4x8	2985 - 5023
4102■00◆◆ME-●16	Y/V/M/S/B	AM/27/30/40	42	42	2 x 4x16	7631

Schwerin 4301

- formschöne klassische Hängeleuchte in Zylinderform mit Dach
- Leuchtenglas PMMA klar
- Optik PMMA Linsen in Multilayer-technik
- Gehäuse aus pulverbeschichtetem Aluminium
- Patentierter Konus-Adapter KG 1/2 aus Edelstahl, mit Kabelverschraubung für Auslegermontage
- Befestigungs-Adapter 1/2", 3/4" oder 1" aus Edelstahl weitere individuell optional verfügbar
- Abmessungen: $H=625$ | $\varnothing=500$ [mm]
- Gesamtgewicht 8,6kg
- Leistungsreduzierung Schaltphase, ChronoStep, DALI
- Gehäusefarbe DB703

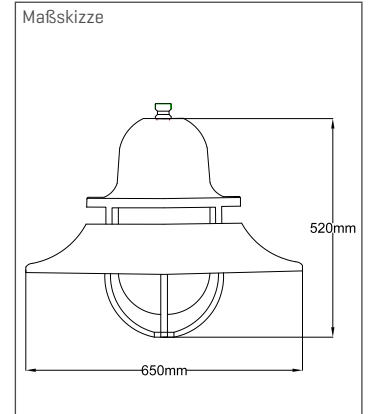


Bezeichnung	Linse [●]	Lichtfarbe [◆◆]	Systemleistung [W]	Systemleistung typ. [■W]	LED Bestückung	Systemlichtstrom [lm]
4301■00◆◆ME-●AY	S/X/C/B/M/E	27/30/40	7 - 19	07/13/19	1 x 2x4	846 - 2362
4301■00◆◆ME-●16	Y/V/M/S/B	AM/27/30/40	7 - 19	7/13/19	1 x 4x8	1144 - 3017

Hängeleuchten

Ambiente 134-4501

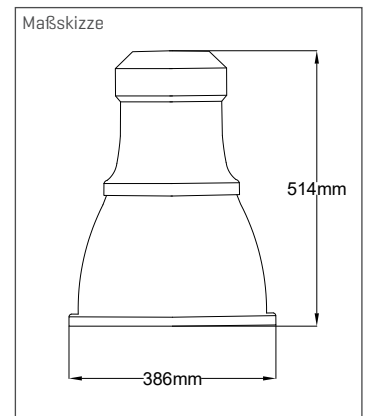
- formschöne klassische Leuchte
- Leuchtenglas PMMA klar
- Optik PMMA Linsen in Multilayer-technik
- Gehäuse aus pulverbeschichtetem Aluminium
- Patentierter Konus-Adapter KG 1/2 aus Edelstahl, mit Kabelverschraubung für Auslegermontage
- Befestigungs-Adapter 1/2", 3/4" oder 1" aus Edelstahl weitere individuell optional verfügbar
- Abmessungen: H=520 | ø=650 [mm]
- Gesamtgewicht 8,7 kg
- Schutzart: IP65, Schutzklasse I
- Leistungsreduzierung Schaltphase, ChronoStep, Dali
- Gehäusefarbe DB703, weitere auf Anfrage
- Spannungsfestigkeit 10kV



Bezeichnung	Linse [●]	Lichtfarbe [◆◆]	Systemleistung [W]	Systemleistung typ. [■W]	LED Bestückung	Systemlichtstrom [lm]
4501■00◆◆ME-●AY	S/X/C/B/M/E	27/30/40	7 - 19	07/13/19	1 x 2x4	846 - 2362
4501■00◆◆ME-●AY	S/X/C/B/M/E	27/30/40	18 - 32	18/22/32	2 x 2x4	2208 - 4175
4501■00◆◆ME-●16	Y/V/M/S/B	AM/27/30/40	7 - 19	07/13/19	1 x 4x8	1144 - 3017
4501■00◆◆ME-●16	Y/V/M/S/B	AM/27/30/40	18 - 32	18/22/32	2 x 4x8	2985 - 5023

Atrio 108-4201

- formschöne klassische Hängeleuchte
- Leuchtenglas PMMA klar
- Optik PMMA Linsen in Multilayer-technik
- Gehäuse aus pulverbeschichtetem Aluminium
- Patentierter Konus-Adapter KG 1/2 aus Edelstahl, mit Kabelverschraubung für Auslegermontage
- Befestigungs-Adapter 1/2", 3/4" oder 1" aus Edelstahl weitere individuell optional verfügbar
- Abmessungen: ø=386 | H=514 [mm]
- Gesamtgewicht 6,6 kg
- werkzeuglos öffnenbar
- Leistungsreduzierung Schaltphase, ChronoStep, Dali
- Gehäusefarbe DB703, weitere auf Anfrage
- Spannungsfestigkeit 10kV

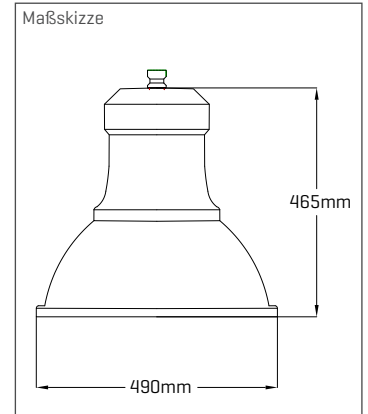


Bezeichnung	Linse [●]	Lichtfarbe [◆◆]	Systemleistung [W]	Systemleistung typ. [■W]	LED Bestückung	Systemlichtstrom [lm]
4201■00◆◆ME-●AY	S/X/C/B/M/E	27/30/40	7 - 19	07/13/19	1 x 2x4	846 - 2362
4201■00◆◆ME-●AY	S/X/C/B/M/E	27/30/40	18 - 32	18/22/32	2 x 2x4	2208 - 4175
4201■00◆◆ME-●16	Y/V/M/S/B	AM/27/30/40	7 - 19	7/13/19	1 x 4x8	1144 - 3017
4201■00◆◆ME-●16	Y/V/M/S/B	AM/27/30/40	18 - 32	18/22/32	2 x 4x8	2985 - 5023

Hängeleuchten

Atrio 109-4202

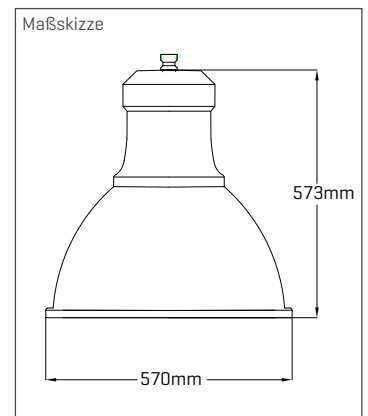
- formschöne klassische Hängeleuchte
- Leuchtenglas PMMA klar
- Optik PMMA Linsen in Multilayer-technik
- Gehäuse aus pulverbeschichtetem Aluminium
- Patentierter Konus-Adapter KG 1/2 aus Edelstahl, mit Kabelverschraubung für Auslegermontage
- Befestigungs-Adapter 1/2", 3/4" oder 1" aus Edelstahl weitere individuell optional verfügbar
- Abmessungen: H=465 | ø=490 [mm]
- Gesamtgewicht 8,9 kg
- werkzeuglos öffnbar
- Leistungsreduzierung Schaltphase, ChronoStep, Dali
- Gehäusefarbe DB703, weitere auf Anfrage
- Spannungsfestigkeit 10kV



Bezeichnung	Linse [●]	Lichtfarbe [◆◆]	Systemleistung [W]	Systemleistung typ. [■■W]	LED Bestückung	Systemlichtstrom [lm]
4202■00◆◆ME-●AY	S/X/C/B/M/E	27/30/40	7 - 19	07/13/19	1 x 2x4	846 - 2362
4202■00◆◆ME-●AY	S/X/C/B/M/E	27/30/40	18 - 32	18/22/32	2 x 2x4	2208 - 4175
4202■00◆◆ME-●AY	S/X/C/B/M/E	27/30/40	42 - 62	42/52/62	2 x 2x8	5466 - 8277
4202■00◆◆ME-●16	Y/V/M/S/B	AM/27/30/40	7 - 19	07/13/19	1 x 4x8	1144 - 3017
4202■00◆◆ME-●16	Y/V/M/S/B	AM/27/30/40	18 - 32	18/22/32	2 x 4x8	2985 - 5023
4202■00◆◆ME-●16	Y/V/M/S/B	AM/27/30/40	42 - 62	42/52/62	2 x 4x16	7631 - 10650

Atrio 110-4203

- formschöne klassische Hängeleuchte
- Leuchtenglas PMMA klar
- Optik PMMA Linsen in Multilayer-technik
- Gehäuse aus pulverbeschichtetem Aluminium
- Patentierter Konus-Adapter KG 1/2 aus Edelstahl, mit Kabelverschraubung für Auslegermontage
- Befestigungs-Adapter 1/2", 3/4" oder 1" aus Edelstahl weitere individuell optional verfügbar
- Abmessungen: H=573 | ø=570 [mm]
- Gesamtgewicht 10,2 kg
- werkzeuglos öffnbar
- Leistungsreduzierung Schaltphase, ChronoStep, Dali
- Gehäusefarbe DB703, weitere auf Anfrage
- Spannungsfestigkeit 10kV

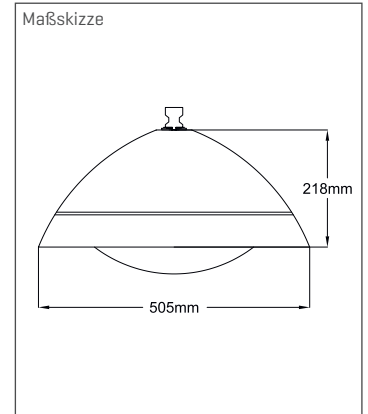


Bezeichnung	Linse [●]	Lichtfarbe [◆◆]	Systemleistung [W]	Systemleistung typ. [■■W]	LED Bestückung	Systemlichtstrom [lm]
4203■00◆◆ME-●AY	S/X/C/B/M/E	27/30/40	18 - 32	18/22/32	2 x 2x4	2208 - 4175
4203■00◆◆ME-●AY	S/X/C/B/M/E	27/30/40	42 - 62	42/52/62	2 x 2x8	5466 - 8277
4203■00◆◆ME-●16	Y/V/M/S/B	AM/27/30/40	18 - 32	18/22/32	2 x 4x8	2985 - 5023
4203■00◆◆ME-●16	Y/V/M/S/B	AM/27/30/40	42 - 62	42/52/62	2 x 4x16	7631 - 10650

Hängeleuchten

Ambiance 4701

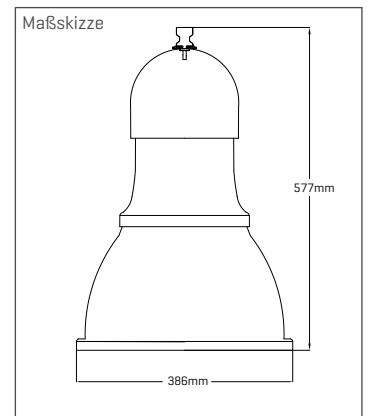
- schlichte klassische Hängeleuchte
- Leuchtenglas PMMA klar
- Optik PMMA Linsen in Multilayer-technik
- Gehäuse aus pulverbeschichtetem Aluminium
- Patentierter Konus-Adapter KG 1/2 aus Edelstahl,
- mit Kabelverschraubung für Auslegermontage
- Befestigungs-Adapter 1/2", 3/4" oder 1" aus Edelstahl
weitere individuell optional verfügbar
- Abmessungen: H=218 | Ø=505 (mm)
- Gesamtgewicht 7,9 kg
- werkzeuglos öffnenbar
- Leistungsreduzierung Schaltphase ChronoStep, Dali
- Gehäusefarbe RAL9005, weitere
- Spannungsfestigkeit 10kV



Bezeichnung	Linse [●]	Lichtfarbe [◆◆]	Systemleistung [W]	Systemleistung typ. [■W]	LED Bestückung	Systemlichtstrom [lm]
4701■00◆◆ME-●AY	S/X/C/B/M/E	27/30/40	18 - 32	18/22/32	2 x 2x4	2208 - 4175
4701■00◆◆ME-●AY	S/X/C/B/M/E	27/30/40	42 - 62	42/52/62	2 x 2x8	5466 - 8277
4701■00◆◆ME-●16	Y/V/M/S/B	AM/27/30/40	18 - 32	18/22/32	2 x 4x8	2985 - 5023
4701■00◆◆ME-●16	Y/V/M/S/B	AM/27/30/40	42 - 62	42/52/62	2 x 4x16	7631 - 10650

Retro Atrio-108-4801

- formschöne klassische Hängeleuchte
- Leuchtenglas PMMA klar
- Optik PMMA Linsen in Multilayer-technik
- Gehäuse aus pulverbeschichtetem Aluminium
- Patentierter Konus-Adapter aus Edelstahl,
mit Kabelverschraubung für Auslegermontage
- Befestigungs-Adapter 1/2", 3/4" oder 1" aus Edelstahl
weitere individuell optional verfügbar
- Abmessungen: Ø=386 | H=577(mm)
- Gesamtgewicht 6,6 kg
- werkzeuglos öffnenbar
- Leistungsreduzierung Schaltphase, ChronoStep, Dali
- Gehäusefarbe DB703, weitere auf Anfrage
- Spannungsfestigkeit 10kV

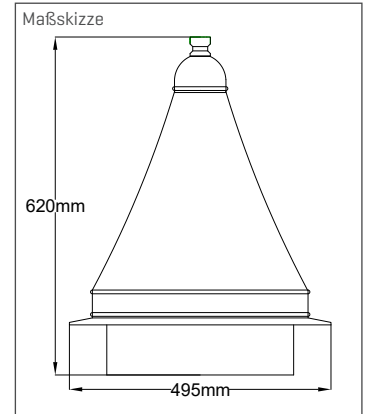


Bezeichnung	Linse [●]	Lichtfarbe [◆◆]	Systemleistung [W]	Systemleistung typ. [■W]	LED Bestückung	Systemlichtstrom [lm]
4801■00◆◆ME-●AY	S/X/C/B/M/E	27/30/40	7 - 19	07/13/19	1 x 2x4	846 - 2362
4801■00◆◆ME-●AY	S/X/C/B/M/E	27/30/40	18 - 32	18/22/32	2 x 2x4	2208 - 4175
4801■00◆◆ME-●16	Y/V/M/S/B	AM/27/30/40	7 - 19	7/13/19	1 x 4x8	1144 - 3017
4801■00◆◆ME-●16	Y/V/M/S/B	AM/27/30/40	18 - 32	18/22/32	2 x 4x8	2985 - 5023

axtheas | Hängeleuchten

Retro-Lucerna 4901

- formschöne klassische Hängeleuchte
- Leuchtenglas PMMA klar
- Optik PMMA Linsen in Multilayer-technik
- Gehäuse aus pulverbeschichtetem Aluminium
- Patentierter Konus-Adapter aus Edelstahl,
- mit Kabelverschraubung für Auslegermontage
- Befestigungs-Adapter 1/2", 3/4" oder 1" aus Edelstahl
- weitere individuell optional verfügbar
- Abmessungen: $\varnothing=495$ | H=620 (mm)
- Gesamtgewicht 7,2 kg
- werkzeuglos öffnbar
- Leistungsreduzierung Schaltphase, ChronoStep, Dali
- Gehäusefarbe DB703, weitere auf Anfrage
- Spannungsfestigkeit 10kV



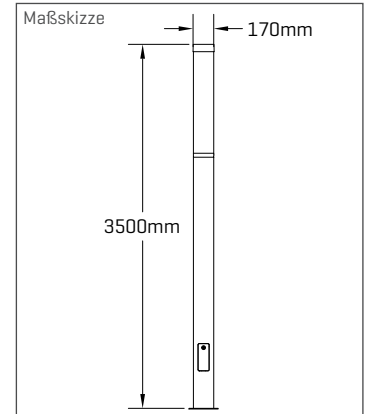
Bezeichnung	Linse [●]	Lichtfarbe [◆◆]	Systemleistung [W]	Systemleistung typ. [■■W]	LED Bestückung	Systemlichtstrom [lm]
4901■●00◆◆ME-●AY	S/X/C/B/M/E	27/30/40	7 - 19	07/13/19	1 x 2x4	846 - 2362
4901■●00◆◆ME-●AY	S/X/C/B/M/E	27/30/40	18 - 32	18/22/32	2 x 2x4	2208 - 4175
4901■●00◆◆ME-●16	Y/V/M/S/B	AM/27/30/40	7 - 19	7/13/19	1 x 4x8	1144 - 3017
4901■●00◆◆ME-●16	Y/V/M/S/B	AM/27/30/40	18 - 32	18/22/32	2 x 4x8	2985 - 5023



Stelenleuchten

City-Line 5001

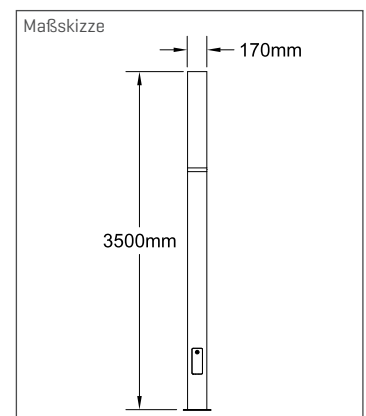
- schlichte klassische Lichtstele
- Leuchtenglas PMMA klar oder satiniert
- Optik PMMA Linsen in Multilayertechnik
- Gehäuse aus pulverbeschichtetem Aluminium mit Bodenflansch
- Abmessungen: H=max. 3500 [wählbar] | $\varnothing=170$ (mm)
- Leistungsreduzierung Schaltphase ChronoStep, Dali
- Gehäusefarbe RAL9005, weitere
- Spannungsfestigkeit 10kV



Bezeichnung	Linse [●]	Lichtfarbe [◆◆]	Systemleistung [W]	Systemleistung typ. [■■W]	LED Bestückung	Systemlichtstrom [lm]
5001■●00◆◆ME-●AY	S/X/C/B/M/E	27/30/40	7 - 19	07/13/19	1 x 2x4	846 - 2362
5001■●00◆◆ME-●AY	S/X/C/B/M/E	27/30/40	18 - 32	18/22/32	2 x 2x4	2208 - 4175
5001■●00◆◆ME-●16	Y/V/M/S/B	AM/27/30/40	7 - 19	07/13/19	1 x 4x8	1144 - 3017
5001■●00◆◆ME-●16	Y/V/M/S/B	AM/27/30/40	18 - 32	18/22/32	2 x 4x8	2985 - 5023

City-Line 5002

- schlichte klassische Lichtstele
- Leuchtenglas PMMA klar oder satiniert
- Optik PMMA Linsen in Multilayertechnik
- Gehäuse aus pulverbeschichtetem Aluminium mit Bodenflansch
- Abmessungen: H=max. 3500 [wählbar] | $\varnothing=170$ (mm)
- Leistungsreduzierung Schaltphase ChronoStep, Dali
- Gehäusefarbe RAL9005, weitere
- Spannungsfestigkeit 10kV



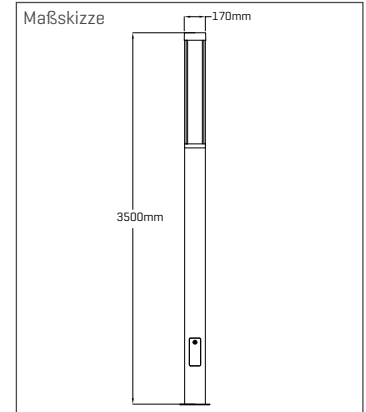
Bezeichnung	Linse [●]	Lichtfarbe [◆◆]	Systemleistung [W]	Systemleistung typ. [■■W]	LED Bestückung	Systemlichtstrom [lm]
5002■●00◆◆ME-●AY	S/X/C/B/M/E	27/30/40	7 - 19	07/13/19	1 x 2x4	846 - 2362
5002■●00◆◆ME-●AY	S/X/C/B/M/E	27/30/40	18 - 32	18/22/32	2 x 2x4	2208 - 4175
5002■●00◆◆ME-●16	Y/V/M/S/B	AM/27/30/40	7 - 19	07/13/19	1 x 4x8	1144 - 3017
5002■●00◆◆ME-●16	Y/V/M/S/B	AM/27/30/40	18 - 32	18/22/32	2 x 4x8	2985 - 5023



Stelenleuchten

City-Line 5003

- schlichte klassische Lichtsteele mit Fächerreflektor Einsatz
- Leuchtenglas PMMA klar oder satiniert
- Optik PMMA Linsen in Multilayertechnik
- Gehäuse aus pulverbeschichtetem Aluminium mit Bodenflansch
- Abmessungen: H=max. 3500 [wählbar] | $\varnothing=170$ [mm]
- Leistungsreduzierung Schaltphase ChronoStep, Dali
- Gehäusefarbe RAL9005, weitere
- Spannungsfestigkeit 10kV

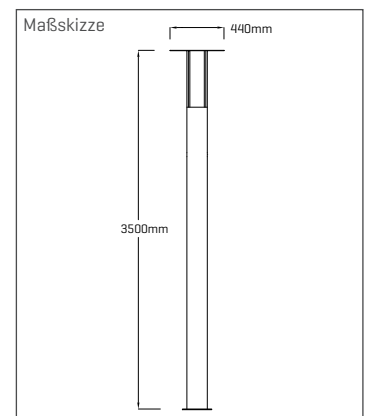


Bezeichnung	Linse [●]	Lichtfarbe [◆◆]	Systemleistung [W]	Systemleistung typ. [■ ■ W]	LED Bestückung	Systemlichtstrom [lm]
5003■ ■ 00◆ ◆ ME-● AY	S/X/C/B/M/E	27/30/40	7 - 19	07/13/19	1 x 2x4	846 - 2362
5003■ ■ 00◆ ◆ ME-● AY	S/X/C/B/M/E	27/30/40	18 - 32	18/22/32	2 x 2x4	2208 - 4175
5003■ ■ 00◆ ◆ ME-● 16	Y/V/M/S/B	AM/27/30/40	7 - 19	07/13/19	1 x 4x8	1144 - 3017
5003■ ■ 00◆ ◆ ME-● 16	Y/V/M/S/B	AM/27/30/40	18 - 32	18/22/32	2 x 4x8	2985 - 5023

City-Line 5004

Indirektleuchte mit Sekundärreflektor

- schlichte klassische Lichtsteele mit Holz- oder gepulvertem Aluminiummast
- Leuchtenglas PMMA klar oder satiniert
- Optik PMMA Linsen in Multilayertechnik
- Gehäuse aus pulverbeschichtetem Aluminium mit Bodenflansch
- Abmessungen: H=max. 3500 [wählbar] | $\varnothing=440$ [mm]
- Leistungsreduzierung Schaltphase ChronoStep, Dali
- Gehäusefarbe RAL7021, weitere
- Spannungsfestigkeit 10kV



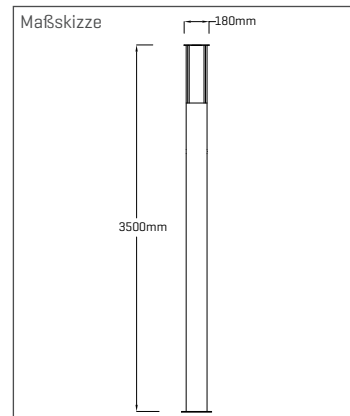
Bezeichnung	Linse [●]	Lichtfarbe [◆◆]	Systemleistung [W]	Systemleistung typ. [■ ■ W]	LED Bestückung	Systemlichtstrom [lm]
5004■ ■ 00◆ ◆ ME-● AY	S/X/C/B/M/E	27/30/40	7 - 19	07/13/19	1 x 2x4	846 - 2362
5004■ ■ 00◆ ◆ ME-● 16	Y/V/M/S/B	AM/27/30/40	7 - 19	07/13/19	1 x 4x8	1144 - 3017

Stelenleuchten

City-Line 5005

Indirektleuchte mit Sekundärreflektor

- schlichte klassische Lichtsteele mit Holz- oder gepulvertem Aluminiummast
- Leuchtenglas PMMA klar oder satiniert
- Optik PMMA Linsen in Multilayertechnik
- Gehäuse aus pulverbeschichtetem Aluminium
- mit Bodenflansch
- Abmessungen: H=max. 3500 [wählbar] | $\varnothing=180$ [mm]
- Leistungsreduzierung Schaltphase ChronoStep, Dali
- schlichte klassische Lichtsteele
- Leuchtenglas PMMA klar oder satiniert
- Optik PMMA Linsen in Multilayertechnik
- Abmessungen: H=max. 3500 [wählbar] | $\varnothing=150$ [mm]
- Leistungsreduzierung Schaltphase ChronoStep, Dali
- Gehäusefarbe RAL7021, weitere



Bezeichnung	Linse [●]	Lichtfarbe [◆◆]	Systemleistung [W]	Systemleistung typ. [■■W]	LED Bestückung	Systemlichtstrom [lm]
5005■■00◆◆ME-●AY	S/X/C/B/M/E	27/30/40	7 - 19	07/13/19	1 x 2x4	846 - 2362
5005■■00◆◆ME-●16	Y/V/M/S/B	AM/27/30/40	7 - 19	07/13/19	1 x 4x8	1144 - 3017

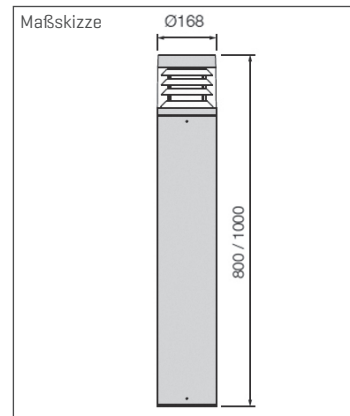




Pollerleuchten

Bremen 6001

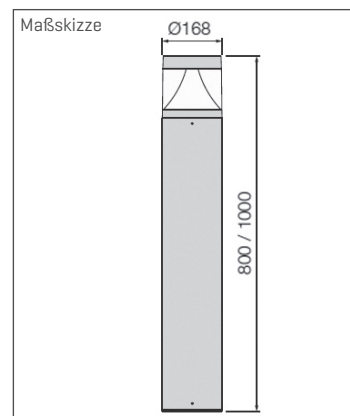
- Pollerleuchten im formschönen runden und zeitlos klassischen Design
- Gehäuse aus pulverbeschichtetem Aluminium
- Leuchtenglas aus UV-beständigem PMMA
- Bodenflansch mit Kabeleinführung
- Fächerreflektor
- Optional Erdstück feuerverzinkt
- Gehäusefarbe RAL9005, weitere auf Anfrage
- Abmessung H=1000 | \varnothing =168 [mm]



Bezeichnung	Linse [●]	Lichtfarbe [◆◆]	Systemleistung [W]	Systemleistung typ. [■■W]	LED Bestückung	Systemlichtstrom [lm]
60011200◆◆BA-SY	Fächerreflektor	30/40	12	12	144 SMD LED	847
60011700◆◆BA-SY	Fächerreflektor	30/40	17	17	144 SMD LED	1233
60012500◆◆BA-SY	Fächerreflektor	30/40	25	25	144 SMD LED	1850

Bremen 6002

- Pollerleuchten im formschönen runden und zeitlos klassischen Design
- Gehäuse aus pulverbeschichtetem Aluminium
- Leuchtenglas aus UV-beständigem PMMA
- Bodenflansch mit Kabeleinführung
- Trompetenreflektor
- Optional Erdstück feuerverzinkt
- Gehäusefarbe RAL9005, weitere auf Anfrage
- Abmessung H=1000 | \varnothing =168 [mm]

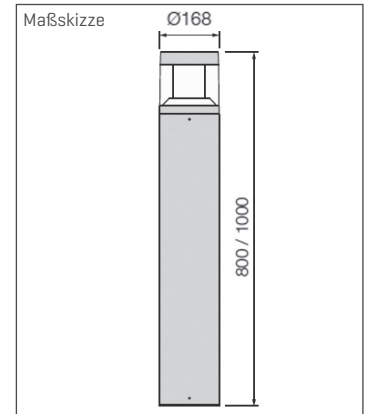


Bezeichnung	Linse [●]	Lichtfarbe [◆◆]	Systemleistung [W]	Systemleistung typ. [■■W]	LED Bestückung	Systemlichtstrom [lm]
60021200◆◆BA-SY	Trompetenreflektor	30/40	12	12	132 SMD LED	756
60021700◆◆BA-SY	Trompetenreflektor	30/40	17	17	132 SMD LED	1099
60022500◆◆BA-SY	Trompetenreflektor	30/40	25	25	132 SMD LED	1650

Pollerleuchten

Bremen 6003

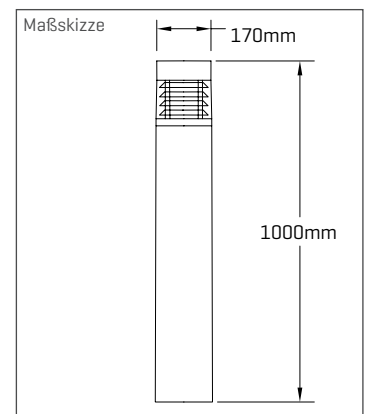
- Pollerleuchten im formschönen runden und zeitlos klassischen Design
- Gehäuse aus pulverbeschichtetem Aluminium
- Leuchtenglas aus UV-beständigem PMMA
- Bodenflansch mit Kabeleinführung
- satinierter Innenzylinder
- Optional Erdstück feuerverzinkt
- Gehäusefarbe RAL9005, weitere auf Anfrage
- Abmessung H=1000 | $\varnothing=168$ [mm]



Bezeichnung	Linse [●]	Lichtfarbe [◆◆]	Systemleistung [W]	Systemleistung typ. [■ ■ W]	LED Bestückung	Systemlichtstrom [lm]
60032500◆◆BA-SY	ohne	30/40	12	12	144 SMD LED	1031
60031700◆◆BA-SY	ohne	30/40	17	17	144 SMD LED	1499
60032500◆◆BA-SY	ohne	30/40	25	25	144 SMD LED	2250

Hamburg 6004

- Pollerleuchten im formschönen runden und zeitlos klassischen Design
- Gehäuse aus pulverbeschichtetem Aluminium
- Leuchtenglas aus UV-beständigem PMMA
- Bodenflansch mit Kabeleinführung
- Fächerreflektor
- Optional Erdstück feuerverzinkt
- Gehäusefarbe RAL9005, weitere auf Anfrage
- Abmessung H=1000 | $\varnothing=170$ [mm]

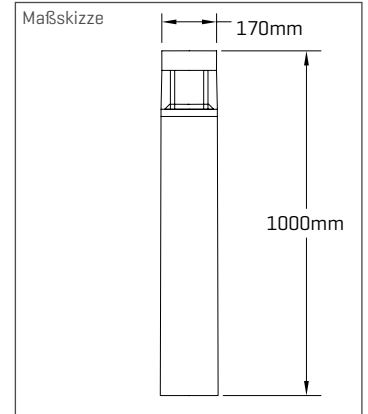


Bezeichnung	Linse [●]	Lichtfarbe [◆◆]	Systemleistung [W]	Systemleistung typ. [■ ■ W]	LED Bestückung	Systemlichtstrom [lm]
60041200◆◆BA-SY	Fächerreflektor	30/40	12	12	144 SMD LED	847
60041700◆◆BA-SY	Fächerreflektor	30/40	17	17	144 SMD LED	1233
60042500◆◆BA-SY	Fächerreflektor	30/40	25	25	144 SMD LED	1850

Pollerleuchten

Hamburg 6006

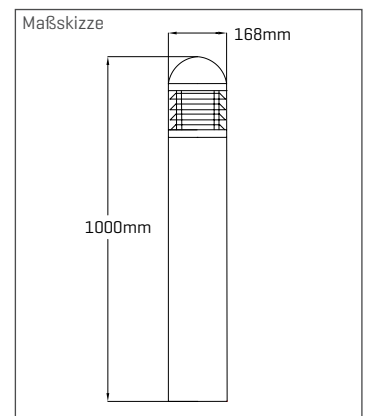
- Pollerleuchten im formschönen runden und zeitlos klassischen Design
- Gehäuse aus pulverbeschichtetem Aluminium
- Leuchtenglas aus UV-beständigem PMMA
- Bodenflansch mit Kabeleinführung
- satinierter Innenzylinder mit Stäben
- Optional Erdstück feuerverzinkt
- Gehäusefarbe RAL9005, weitere auf Anfrage
- Abmessung H=1000 | $\varnothing=170$ [mm]



Bezeichnung	Linse [●]	Lichtfarbe [◆◆]	Systemleistung [W]	Systemleistung typ. [■ ■ W]	LED Bestückung	Systemlichtstrom [lm]
60062500◆◆BA-SY	ohne	30/40	12	12	144 SMD LED	1031
60061700◆◆BA-SY	ohne	30/40	17	17	144 SMD LED	1499
60062500◆◆BA-SY	ohne	30/40	25	25	144 SMD LED	2250

Hamburg 6101

- Pollerleuchten im formschönen runden und zeitlos klassischen Design
- Gehäuse aus pulverbeschichtetem Aluminium
- Leuchtenglas aus UV-beständigem PMMA
- Bodenflansch mit Kabeleinführung
- Fächerreflektor
- Optional Erdstück feuerverzinkt
- Gehäusefarbe RAL9005, weitere auf Anfrage
- Abmessung H=1000 | $\varnothing=168$ [mm]

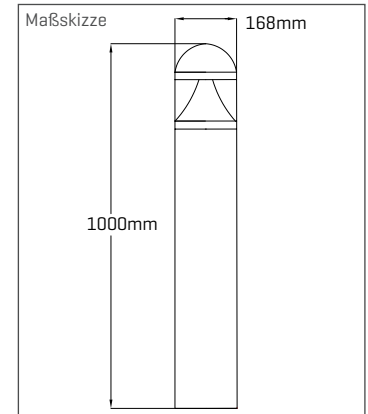


Bezeichnung	Linse [●]	Lichtfarbe [◆◆]	Systemleistung [W]	Systemleistung typ. [■ ■ W]	LED Bestückung	Systemlichtstrom [lm]
61011200◆◆BA-SY	Fächerreflektor	30/40	12	12	144 SMD LED	847
61011700◆◆BA-SY	Fächerreflektor	30/40	17	17	144 SMD LED	1233
61012500◆◆BA-SY	Fächerreflektor	30/40	25	25	144 SMD LED	1850

Pollerleuchten

Hamburg 6102

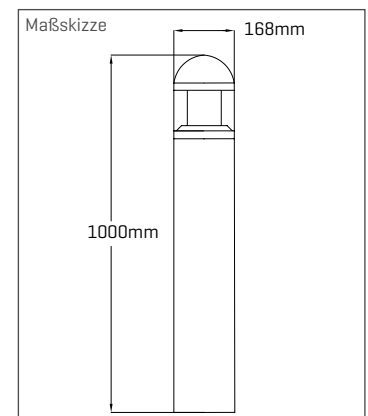
- Pollerleuchten im formschönen runden und zeitlos klassischen Design
- Gehäuse aus pulverbeschichtetem Aluminium
- Leuchtenglas aus UV-beständigem PMMA
- Bodenflansch mit Kabeleinführung
- Trompetenreflektor
- Optional Erdstück feuerverzinkt
- Gehäusefarbe RAL9005, weitere auf Anfrage
- Abmessung H=1000 | $\varnothing=168$ [mm]



Bezeichnung	Linse [●]	Lichtfarbe [◆◆]	Systemleistung [W]	Systemleistung typ. [■■W]	LED Bestückung	Systemlichtstrom [lm]
61021200◆◆BA-SY	Trompetenreflektor	30/40	12	12	132 SMD LED	756
61021700◆◆BA-SY	Trompetenreflektor	30/40	17	17	132 SMD LED	1099
61022500◆◆BA-SY	Trompetenreflektor	30/40	25	25	132 SMD LED	1650

Hamburg 6103

- Pollerleuchten im formschönen runden und zeitlos klassischen Design
- Gehäuse aus pulverbeschichtetem Aluminium
- Leuchtenglas aus UV-beständigem PMMA
- Bodenflansch mit Kabeleinführung
- satinierter Innenzylinder
- Optional Erdstück feuerverzinkt
- Gehäusefarbe RAL9005, weitere auf Anfrage
- Abmessung H=1000 | $\varnothing=168$ [mm]

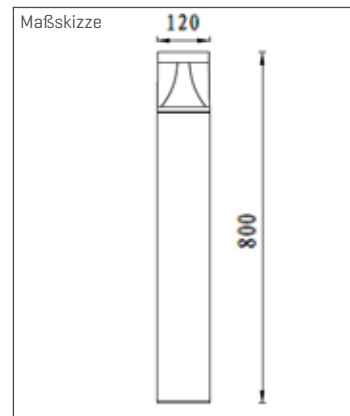


Bezeichnung	Linse [●]	Lichtfarbe [◆◆]	Systemleistung [W]	Systemleistung typ. [■■W]	LED Bestückung	Systemlichtstrom [lm]
61031200◆◆BA-SY	ohne	30/40	12	12	144 SMD LED	1031
61031700◆◆BA-SY	ohne	30/40	17	17	144 SMD LED	1499
61032500◆◆BA-SY	ohne	30/40	25	25	144 SMD LED	2250

Pollerleuchten

Caro 6202S

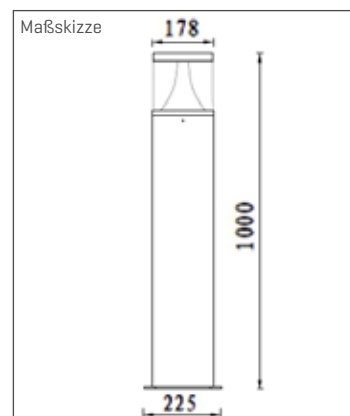
- Pollerleuchten im formschönen quadratischen und zeitlos klassischen Design
- Gehäuse aus pulverbeschichtetem Aluminium
- Leuchtenglas aus UV-beständigem PMMA
- Bodenflansch mit Kabeleinführung
- Trompetenreflektor
- Optional Erdstück feuerverzinkt
- Gehäusefarbe RAL9005, weitere auf Anfrage
- Abmessung H=800 | B=120 | T=120 [mm]



Bezeichnung	Linse [●]	Lichtfarbe [◆◆]	Systemleistung [W]	Systemleistung typ. [■■W]	LED Bestückung	Systemlichtstrom [lm]
6202S1500◆◆BA-SY	ohne	30/40	15	15	132 SMD LED	990

Caro 6202

- Pollerleuchten im formschönen quadratischen und zeitlos klassischen Design
- Gehäuse aus pulverbeschichtetem Aluminium
- Leuchtenglas aus UV-beständigem PMMA
- Bodenflansch mit Kabeleinführung
- Trompetenreflektor
- Optional Erdstück feuerverzinkt
- Gehäusefarbe RAL9005, weitere auf Anfrage
- Abmessung H=1000 | B=178 | T=178 [mm]

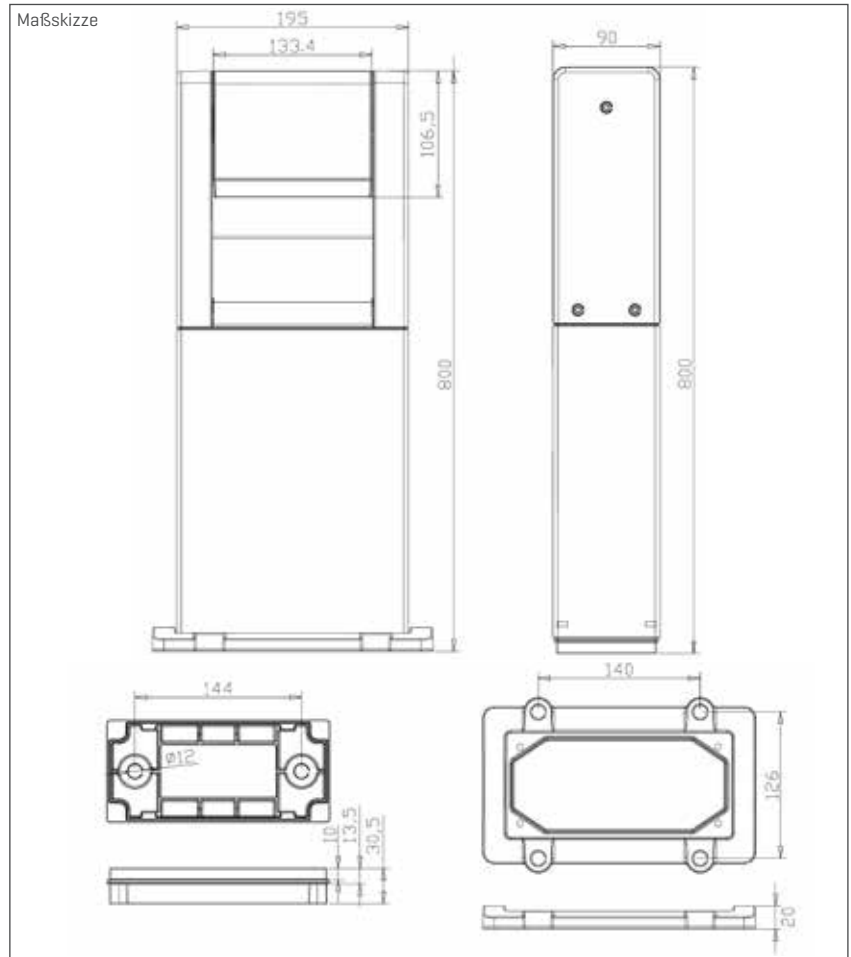


Bezeichnung	Linse [●]	Lichtfarbe [◆◆]	Systemleistung [W]	Systemleistung typ. [■■W]	LED Bestückung	Systemlichtstrom [lm]
62022500◆◆BA-SY	ohne	30/40	25	25	168 SMD LED	1650

Pollerleuchten

Caro 6608

- Pollerleuchten mit schwenkbarem Kopf
- Gehäuse aus pulverbeschichtetem Aluminium
- Leuchtenglas aus UV-beständigem PMMA
- Bodenflansch mit Kabeleinführung
- Optional Erdstück feuerverzinkt
- Gehäusefarbe RAL7012, weitere auf Anfrage
- Abmessung H=800 | B=195 | T=90 [mm]

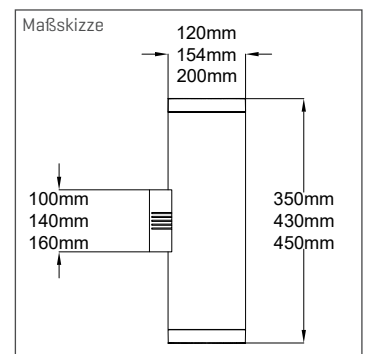


Bezeichnung	Linse [●]	Lichtfarbe [◆◆]	Systemleistung [W]	Systemleistung typ. [■■W]	LED Bestückung	Systemlichtstrom [lm]
66080900◆◆BA-SY	ohne	30/40	9	9	SMD	1155

Wand- und Decken-Aussenleuchten

axior 6407

- Wandleuchte
- Lichtaustritt oben und unten
- rotationssymmetrische Lichtstärkeverteilung
- stabiles Aluminium Gehäuse pulverbeschichtet.
- Leuchtenglas aus ESG Glas
- Wandmontage Flansch
- Gehäusefarbe RAL9005, weitere auf Anfrage
- Abmessung 25Watt Variante: H=350 | ϕ =120 [mm]
- Abmessung 35Watt Variante: H=430 | ϕ =154 [mm]
- Abmessung 48Watt Variante: H=450 | ϕ =200 [mm]

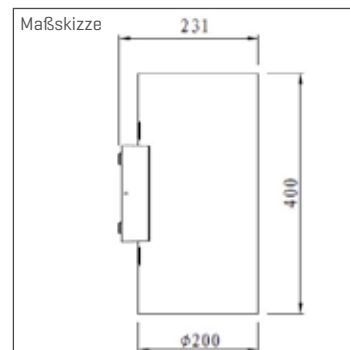


Bezeichnung	Linse [●]	Lichtfarbe [◆◆]	Systemleistung [W]	Systemleistung typ. [■■W]	LED Bestückung	Systemlichtstrom [lm]
64072000◆◆BA-SY●	12°/25°	30/40	25	25	COB	2375lm
64073000◆◆BA-SY●	12°/25°	30/40	35	35	COB	3325lm
64074000◆◆BA-SY●	12°/25°	30/40	48	48	COB	4560lm

Wand- und Decken-Aussenleuchten

axior 6800

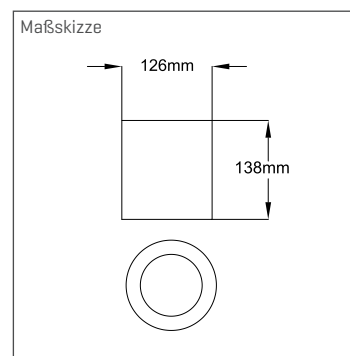
- Wandleuchte
- Lichtaustritt oben und unten
- rotationssymmetrische Lichtstärkeverteilung
- stabiles Aluminium Gehäuse pulverbeschichtet.
- Leuchtenglas aus ESG Glas
- Wandmontage Flansch
- Gehäusefarbe RAL9005, weitere auf Anfrage
- Abmessung : H=400 | ϕ =200 [mm]



Bezeichnung	Linse [●]	Lichtfarbe [◆◆]	Systemleistung [W]	Systemleistung typ. [■■W]	LED Bestückung	Systemlichtstrom [lm]
68008000◆◆BA-SY	ohne	30/40	80	80	COB	7600

axior 6801

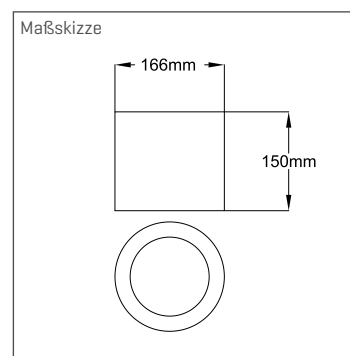
- Deckenleuchte
- Lichtaustritt unten
- rotationssymmetrische Lichtstärkeverteilung
- stabiles Aluminium Gehäuse pulverbeschichtet.
- Leuchtenglas aus ESG Glas
- Deckenmontage Flansch
- Gehäusefarbe RAL9005, weitere auf Anfrage
- Abmessung H=138 | ϕ =126 [mm]



Bezeichnung	Linse [●]	Lichtfarbe [◆◆]	Systemleistung [W]	Systemleistung typ. [■■W]	LED Bestückung	Systemlichtstrom [lm]
68011200◆◆BA-SY	ohne	30/40	12	12	COB	1140

axior 6802

- Deckenleuchte
- Lichtaustritt unten
- rotationssymmetrische Lichtstärkeverteilung
- stabiles Aluminium Gehäuse pulverbeschichtet.
- Leuchtenglas aus ESG Glas
- Deckenmontage Flansch
- Gehäusefarbe RAL9005, weitere auf Anfrage
- Abmessung H=150 | ϕ =166 [mm]

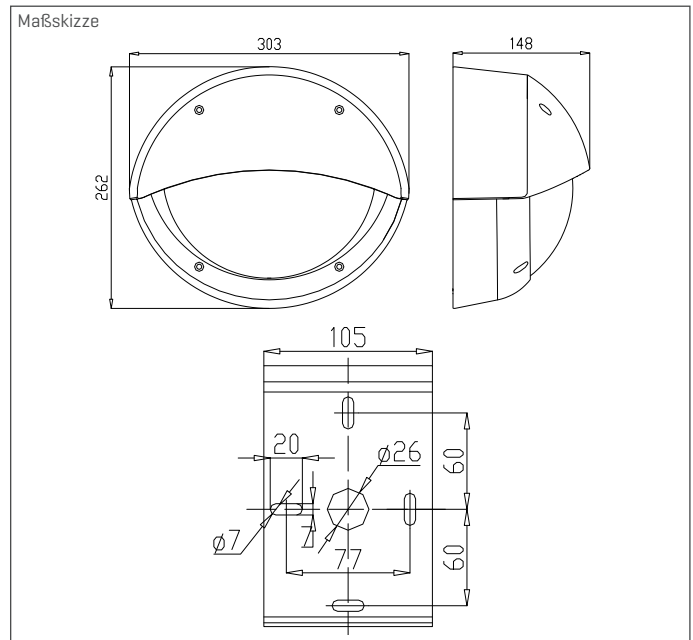


Bezeichnung	Linse [●]	Lichtfarbe [◆◆]	Systemleistung [W]	Systemleistung typ. [■■W]	LED Bestückung	Systemlichtstrom [lm]
68024000◆◆BA-SY	ohne	30/40	40	40	COB	3800

Wand- und Decken-Aussenleuchten

axior 6418

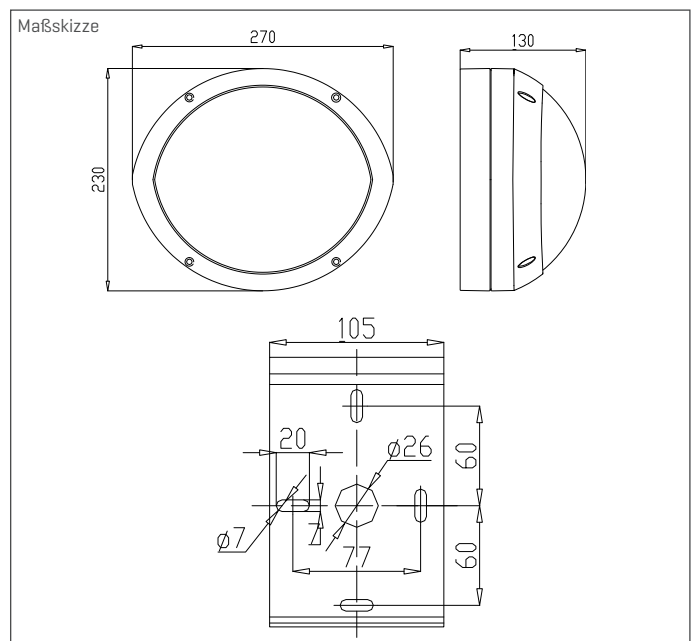
- Wandaufbauleuchte
- Stabiles Aluminium Gehäuse pulverbeschichtet.
- Leuchtenglas aus UV-beständigem schlagzähem PMMA
- Wandmontage Flansch
- Gehäusefarbe RAL7012, weitere auf Anfrage
- Abmessung H=262 | B=303 | T=148 [mm]



Bezeichnung	Linse [●]	Lichtfarbe [◆◆]	Systemleistung [W]	Systemleistung typ. [■■W]	LED Bestückung	Systemlichtstrom [lm]
64181400◆◆BA-SY	ohne	27/30/40	14	14	COB	1330
64182000◆◆BA-SY	ohne	27/30/40	20	20	COB	1900

axior 6420

- Wandaufbauleuchte
- Stabiles Aluminium Gehäuse pulverbeschichtet.
- Leuchtenglas aus UV-beständigem schlagzähem PMMA
- Wandmontage Flansch
- Gehäusefarbe RAL7012, weitere auf Anfrage
- Abmessung H=230 | B=270 | T=130 [mm]

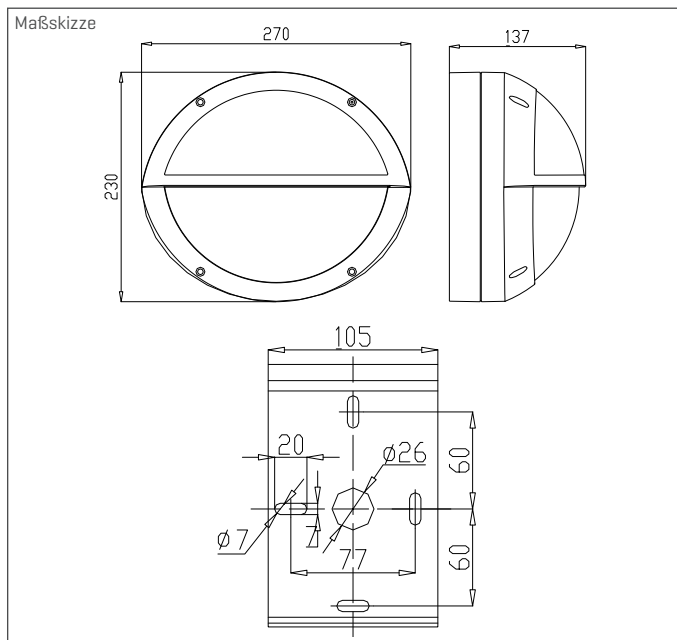


Bezeichnung	Linse [●]	Lichtfarbe [◆◆]	Systemleistung [W]	Systemleistung typ. [■■W]	LED Bestückung	Systemlichtstrom [lm]
64201400◆◆BA-SY	ohne	27/30/40	14	14	COB	1330
64202000◆◆BA-SY	ohne	27/30/40	20	20	COB	1900

Wand- und Decken-Aussenleuchten

axior 6421

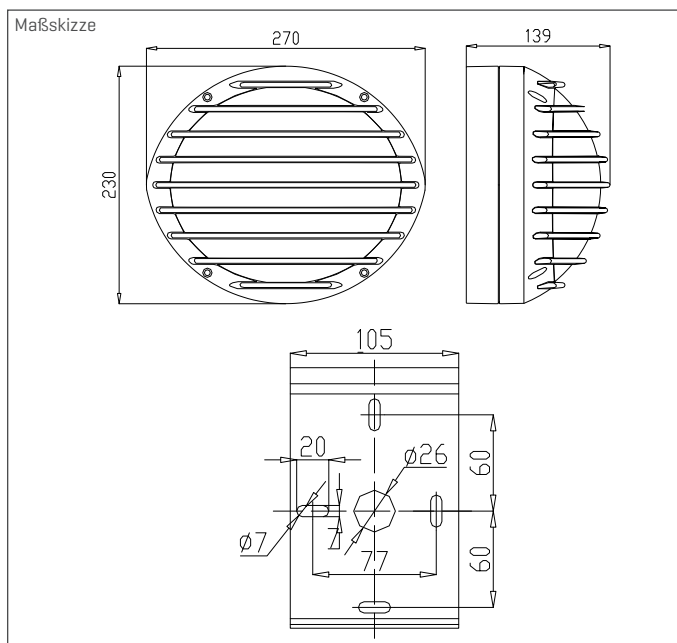
- Wandaufbauleuchte
- Stabiles Aluminium Gehäuse pulverbeschichtet.
- Leuchtenglas aus UV-beständigem schlagzähem PMMA
- Wandmontage Flansch
- Gehäusefarbe RAL7012, weitere auf Anfrage
- Abmessung H=230 | B=270 | T=137 [mm]



Bezeichnung	Linse [●]	Lichtfarbe [◆◆]	Systemleistung [W]	Systemleistung typ. [■■W]	LED Bestückung	Systemlichtstrom [lm]
64211400◆◆BA-SY	ohne	27/30/40	14	14	COB	1330
64212000◆◆BA-SY	ohne	27/30/40	20	20	COB	1900

axior 6422

- Wandaufbauleuchte
- Stabiles Aluminium Gehäuse pulverbeschichtet.
- Leuchtenglas aus UV-beständigem schlagzähem PMMA
- Wandmontage Flansch
- Gehäusefarbe RAL7012, weitere auf Anfrage
- Abmessung H=230 | B=270 | T=139 [mm]

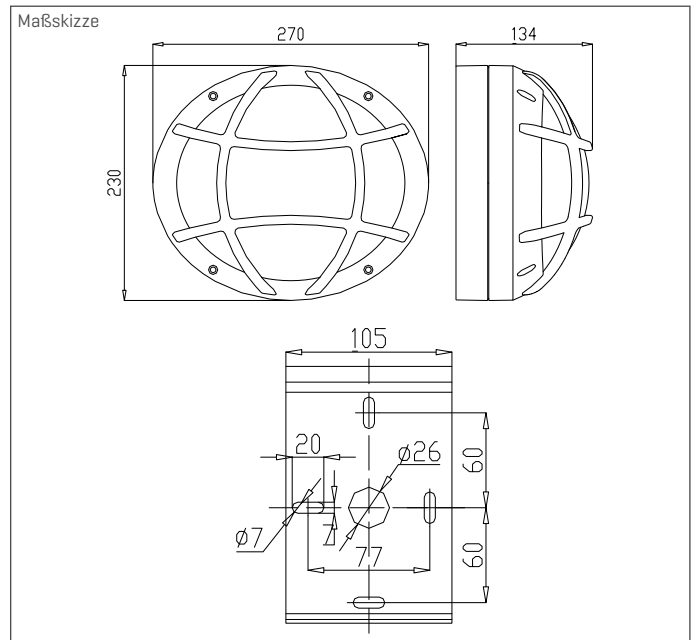


Bezeichnung	Linse [●]	Lichtfarbe [◆◆]	Systemleistung [W]	Systemleistung typ. [■■W]	LED Bestückung	Systemlichtstrom [lm]
64221400◆◆BA-SY	ohne	27/30/40	14	14	COB	1330
64222000◆◆BA-SY	ohne	27/30/40	20	20	COB	1900

Wand- und Decken-Aussenleuchten

axior 6423

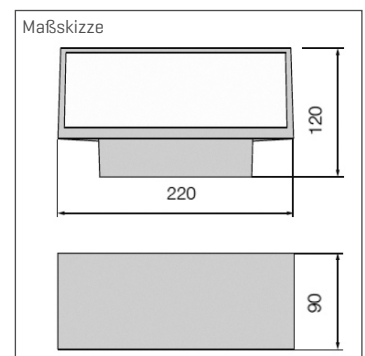
- Wandaufbauleuchte
- Stabiles Aluminium Gehäuse pulverbeschichtet.
- Leuchtenglas aus UV-beständigem schlagzähem PMMA
- Wandmontage Flansch
- Gehäusefarbe RAL7012, weitere auf Anfrage
- Abmessung H=230 | B=270 | T=134 [mm]



Bezeichnung	Linse [●]	Lichtfarbe [◆◆]	Systemleistung [W]	Systemleistung typ. [■■W]	LED Bestückung	Systemlichtstrom [lm]
64231400◆◆BA-SY	ohne	27/30/40	14	14	COB	1330
64232000◆◆BA-SY	ohne	27/30/40	20	20	COB	1900

axior 6900

- Wandaufbauleuchte
- Stabiles Aluminium Gehäuse pulverbeschichtet.
- Leuchtenglas aus ESG Glas
- Abstrahlrichtung oben und unten
- Wandmontage Flansch
- Gehäusefarbe RAL9022, weitere auf Anfrage
- Abmessung H=90 | B=220 | T=120 [mm]

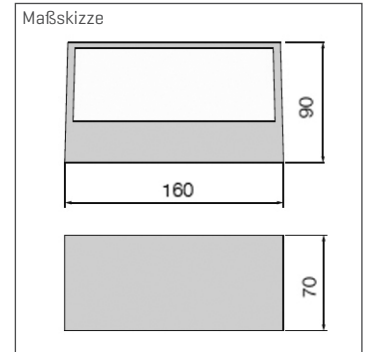


Bezeichnung	Linse [●]	Lichtfarbe [◆◆]	Systemleistung [W]	Systemleistung typ. [■■W]	LED Bestückung	Systemlichtstrom [lm]
69000900◆◆BA-SY	ohne	30/40	9	09	SMD-LED	650

Wand- und Decken-Aussenleuchten

axior 6901

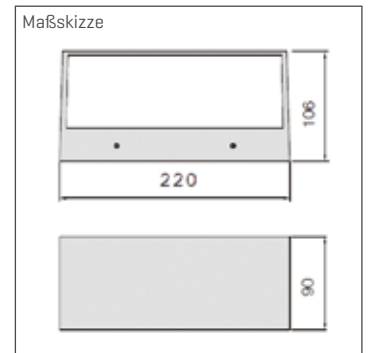
- Wandaufbauleuchte
- Stabiles Aluminium Gehäuse pulverbeschichtet.
- Leuchtenglas aus ESG Glas
- Abstrahlrichtung oben und unten
- Wandmontage Flansch
- Gehäusefarbe RAL9022, weitere auf Anfrage
- Abmessung H=70 | B=160 | T=90 (mm)



Bezeichnung	Linse [●]	Lichtfarbe [◆◆]	Systemleistung [W]	Systemleistung typ. [■■W]	LED Bestückung	Systemlichtstrom [lm]
69010900◆◆BA-SY	ohne	30/40	9	09	SMD-LED	520

axior 6902

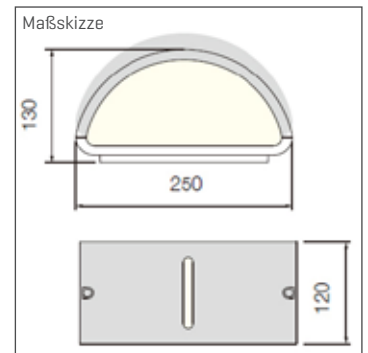
- Wandaufbauleuchte
- Stabiles Aluminium Gehäuse pulverbeschichtet.
- Leuchtenglas aus ESG Glas
- Abstrahlrichtung oben und unten
- Wandmontage Flansch
- Gehäusefarbe RAL9022, weitere auf Anfrage
- Abmessung H=90 | B=220 | T=106 (mm)



Bezeichnung	Linse [●]	Lichtfarbe [◆◆]	Systemleistung [W]	Systemleistung typ. [■■W]	LED Bestückung	Systemlichtstrom [lm]
69021500◆◆BA-SY	ohne	30/40	15	15	SMD-LED	300

axior 6903

- runde Wandaufbauleuchte
- Stabiles Aluminium Gehäuse pulverbeschichtet.
- Leuchtenglas aus ESG Glas
- Abstrahlrichtung oben und unten
- Wandmontage Flansch
- Gehäusefarbe RAL9005, weitere auf Anfrage
- Abmessung H=120 | B=250 | T=130 (mm)

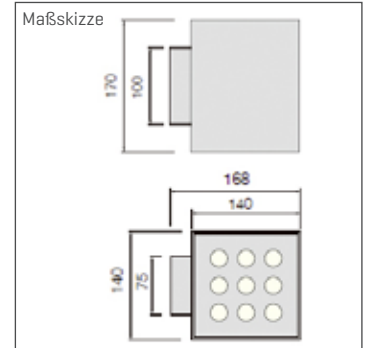


Bezeichnung	Linse [●]	Lichtfarbe [◆◆]	Systemleistung [W]	Systemleistung typ. [■■W]	LED Bestückung	Systemlichtstrom [lm]
69030800◆◆BA-SY	ohne	30/40	12	12	COB	290

Wand- und Decken-Aussenleuchten

axior 6906

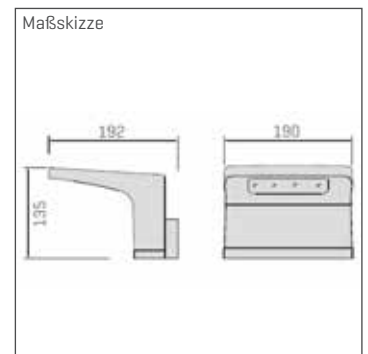
- LED-Wandleuchte up/down
- Multifunktional einsetzbar
- Einsatz in niedrigen bis mittleren Montagehöhen
- zeitlosen Design
- Wandmontage Flansch
- Gehäusefarbe RAL9005,
- weitere auf Anfrage
- Abmessung:
H=170 | B=140 | T=168 (mm)



Bezeichnung	Linse [●]	Lichtfarbe [◆◆]	Systemleistung [W]	Systemleistung typ. [■■W]	LED Bestückung	Systemlichtstrom [lm]
69063600◆◆BA-SY	up/down	30/40	36	36	SMD-LED	2720

axior 6907

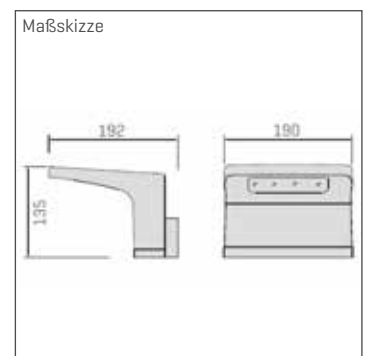
- kompakte LED-Wandleuchte
- Multifunktional einsetzbar
- Einsatz in niedrigen bis mittleren Montagehöhen
- zeitlosen Design
- Wandmontage Flansch
- Gehäusefarbe RAL9005,
- weitere auf Anfrage
- Abmessung:
H=135 | B=190 | T=192 (mm)



Bezeichnung	Linse [●]	Lichtfarbe [◆◆]	Systemleistung [W]	Systemleistung typ. [■■W]	LED Bestückung	Systemlichtstrom [lm]
69070900◆◆BA-SY	ohne	30/40	9	09	SMD-LED	1200

axior 6907B

- kompakte LED-Wandleuchte
- Multifunktional einsetzbar
- mit Bewegungsmelder
- Einsatz in niedrigen bis mittleren Montagehöhen
- zeitlosen Design
- Wandmontage Flansch
- Gehäusefarbe RAL9005,
- weitere auf Anfrage
- Abmessung:
H=135 | B=190 | T=192 (mm)

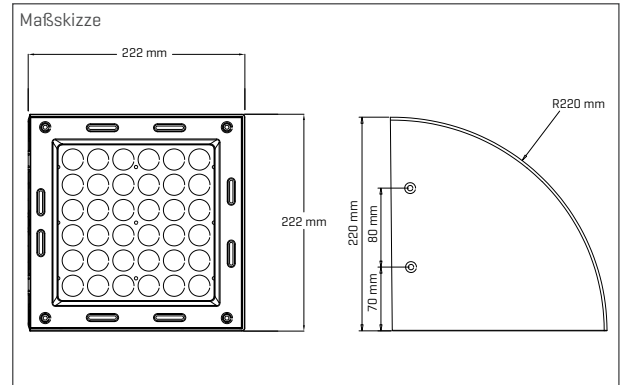


Bezeichnung	Linse [●]	Lichtfarbe [◆◆]	Systemleistung [W]	Systemleistung typ. [■■W]	LED Bestückung	Systemlichtstrom [lm]
69070900◆◆BA-SY	ohne	30/40	9	09	SMD-LED	1200

Wand- und Decken-Aussenleuchten

axior 6403

- Wandaufbauleuchte
- kompakte LED-Wandleuchte
- Multifunktional einsetzbar
- Einsatz in niedrigen bis mittleren Montagehöhen
- zeitlosen rundlichen Design
- Wandmontage Flansch
- Gehäusefarbe RAL9005, weitere auf Anfrage
- Abmessung:
H=220 | B=222 | T=222 (mm)

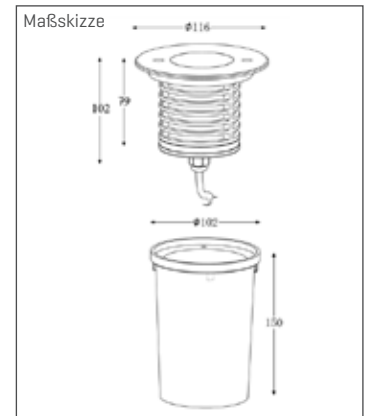


Bezeichnung	Linse [●]	Lichtfarbe [◆◆]	Systemleistung [W]	Systemleistung typ. [■■W]	LED Bestückung	Systemlichtstrom [lm]
64031000◆◆BA-●AY	S/X/C/B/M/E/T/I/I/F/P/SY10/SY20	27/30/40	10	10	1 x 2x4	1159
64031900◆◆BA-●AY	S/X/C/B/M/E/T/I/I/F/P/SY10/SY20	27/30/40	19	19	1 x 2x4	2362
64031000◆◆BA-●AY	Y/V/M/S/B	AM/27/30/40	10	10	1 x 4x8	1598
64031900◆◆BA-●AY	Y/V/M/S/B	AM/27/30/40	19	19	1 x 2x4	3017

Boden-Einbauleuchten

LED-Arc 6999 S

- Bodeneinbaustrahler
- Gehäuse aus gepulvertem Druckguss-Aluminium mit Edelstahl-Rahmen
- Einbaugehäuse aus PVC-Kunststoff
- Temperaturbeständiges Sicherheitsglas.
- High-Power LED symmetrisch strahlend
- Schutzart IP 67
- Lieferung mit 0,5 m Anschlusskabel
- Abmessung Leuchte H=102 ϕ =116 [mm]
- Abmessung Einbaurahmen H=150 ϕ =102 [mm]



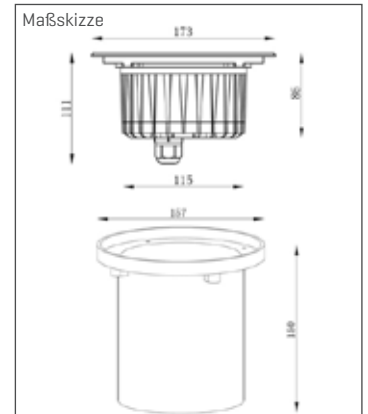
Bezeichnung	Linse [●]	Lichtfarbe [◆◆]	Systemleistung [W]	Systemleistung typ. [■■W]	LED Bestückung	Systemlichtstrom [lm]
69990300◆◆BA-●	SY10/SY20	30	3,1	03,01	3 HP LED	280



Boden-Einbauleuchten

LED-Arc 6999 L

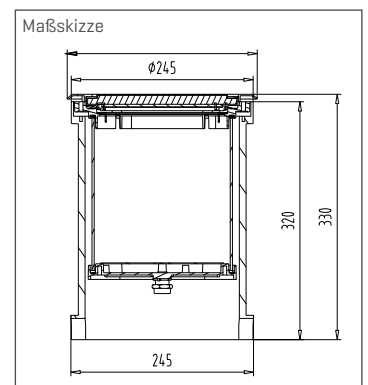
- Bodeneinbaustrahler
- Gehäuse aus gepulvertem Druckguss-Aluminium mit Edelstahl-Rahmen
- Einbaugehäuse aus PVC-Kunststoff
- Temperaturbeständiges Sicherheitsglas.
- High-Power LED symmetrisch strahlend
- Lieferung mit 0,5m Anschlusskabel
- Schutzart IP67
- Abmessung Leuchte H=111 \varnothing =173 [mm]
- Abmessung Einbaurahmen H=150 \varnothing =157 [mm]



Bezeichnung	Linse [●]	Lichtfarbe [◆◆]	Systemleistung [W]	Systemleistung typ. [■■W]	LED Bestückung	Systemlichtstrom [lm]
69990700◆◆BA-●	SY10/SY20	30	7,6	07,06	6 HP LED	540
69991200◆◆BA-●	SY10/SY20	30	12,2	12,02	6 HP LED	920

LED-Arc 6999 RGB

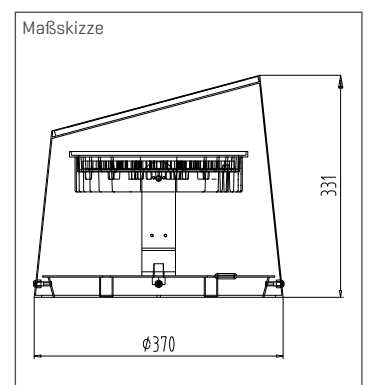
- Bodeneinbaustrahler
- Abstrahlrichtung einstellbar
- Gehäuse + Einbaugehäuse aus gepulvertem Druckguss-Aluminium
- mit Edelstahl-Rahmen
- Temperaturbeständiges Sicherheitsglas.
- High-Power RGB LED symmetrisch strahlend
- Lieferung mit 0,5m Anschlusskabel
- Schutzart IP67
- Abmessung Leuchte H=330 \varnothing =245 [mm]



Bezeichnung	Linse [●]	Lichtfarbe [◆◆]	Systemleistung [W]	Systemleistung typ. [■■W]	LED Bestückung	Systemlichtstrom [lm]
69992800RGBBA-I	SY10/SY30/SY45	RGB	28	28	HP LED	-

LED-Arc 6998 RGBW DMX512

- Bodenaufbaustrahler
- Gehäuse und Einbaugehäuse aus gepulvertem Druckguss-Aluminium
- Temperaturbeständiges Sicherheitsglas.
- High-Power LED symmetrisch strahlend
- Schutzart IP67
- Abmessung Leuchte H=331 \varnothing =370 [mm]

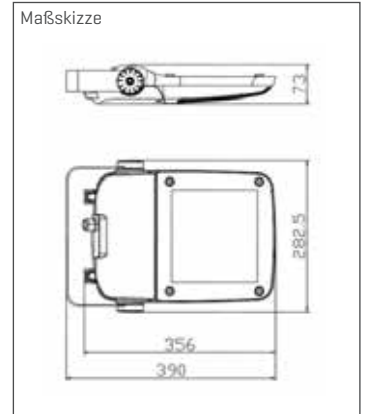


Bezeichnung	Linse [●]	Lichtfarbe [◆◆]	Systemleistung [W]	Systemleistung typ. [■■W]	LED Bestückung	Systemlichtstrom [lm]
69983600RGBWDMX-I	SY30/SY60	RGBW	36	36	HP LED	-

Planflächenstrahler

Cronos-mini-9160

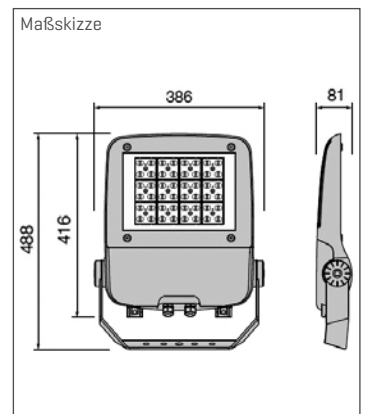
- funktionales technisches Design
- Gehäuse aus pulverbeschichtetem Aluminium
- ESG-Leuchtglass
- Optik PMMA Linsen in Multilayertechnik
- stabiler Befestigungsbügel stufenlos verstellbar
- Leistungsreduzierung Schaltphase ChronoStep, Dali
- Gesamtgewicht 4 kg
- Schutzart IP66, IK09, Schutzklasse I
- Abmessungen: H=73 | B=283 | T=390 (mm)
- Gehäusefarbe RAL9022, weitere auf Anfrage
- Spannungsfestigkeit 10kV



Bezeichnung	Linse [●]	Lichtfarbe [◆◆]	Systemleistung [W]	Systemleistung typ. [■W]	LED Bestückung	Systemlichtstrom [lm]
9160■00◆◆ME-●AY	Y/S/X/C/B/M/E/T/I/F/P/SY10/SY20	27/30/40	7 - 19	07/13/19	1 x 2x4	846 - 2362
9160■00◆◆ME-●AY	Y/S/X/C/B/M/E/T/I/F/P/SY10/SY20	27/30/40	18 - 32	18/22/32	2 x 2x4	2208 - 4175

Cronos-midi-9161

- funktionales technisches Design
- Gehäuse aus pulverbeschichtetem Aluminium
- ESG-Leuchtglass
- Optik PMMA Linsen in Multilayertechnik
- stabiler Befestigungsbügel stufenlos verstellbar
- Leistungsreduzierung Schaltphase ChronoStep, Dali
- Gesamtgewicht 8,9 kg
- Schutzart IP66, IK09, Schutzklasse I
- Abmessungen: H=81 | B=386 | T=416 (mm)
- Gehäusefarbe RAL9022, weitere auf Anfrage
- Spannungsfestigkeit 10kV

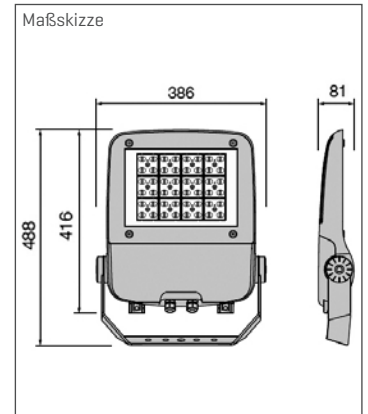


Bezeichnung	Linse [●]	Lichtfarbe [◆◆]	Systemleistung [W]	Systemleistung typ. [■W]	LED Bestückung	Systemlichtstrom [lm]
Basic						
916115000◆◆BA-●AY	Y/S/X/C/B/M/E/T/I/F/P/SY10/SY20	30/40/50	62 - 150	62 - 150	1x 48	6729 - 16280
Medium						
9161■00◆◆ME-●AY	S/X/C/B/M/E/T/I/F/P/SY10/SY20	27/30/40/50	22 - 42	22/32/42	1 x 2x8	3080-6777
9161■00◆◆ME-●AY	S/X/C/B/M/E/T/I/F/P/SY10/SY20	27/30/40/50	52 - 100	52/62/72/82/100	2 x 2x8	8447-14941

Planflächenstrahler

Cronos-midi RGB-9161

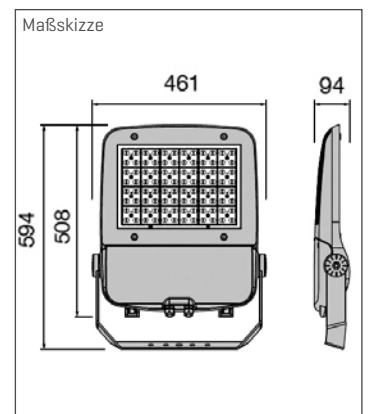
- Gehäuse aus pulverbeschichtetem Aluminium
- ESG-Leuchtglass
- Optik PMMA Linsen in Multilayertechnik
- stabiler Befestigungsbügel stufenlos verstellbar
- RGB
- Gesamtgewicht 8,9 kg
- Schutzart IP66, IK09, Schutzklasse I
- Abmessungen: H=81 | B=386 | T=416 [mm]
- Gehäusefarbe RAL9022, weitere auf Anfrage
- Spannungsfestigkeit 10kV



Bezeichnung	Linse [●]	Lichtfarbe [◆◆]	Systemleistung [W]	Systemleistung typ. [■W]	LED Bestückung	System- lichtstrom [lm]
91618000RGBDMX-SY20	20°	RGB	80	80	RGB HP	-

Cronos-maxi-9162

- funktionales technisches Design
- Gehäuse aus pulverbeschichtetem Aluminium
- ESG-Leuchtglass
- Optik PMMA Linsen in Multilayertechnik
- stabiler Befestigungsbügel stufenlos verstellbar
- Leistungsreduzierung ohne
- Gesamtgewicht 12,9 kg
- Schutzart IP66, IK09, Schutzklasse I
- Abmessungen: H=94 | B=461 | T=508 [mm]
- Gehäusefarbe RAL9022, weitere auf Anfrage
- Spannungsfestigkeit 10kV

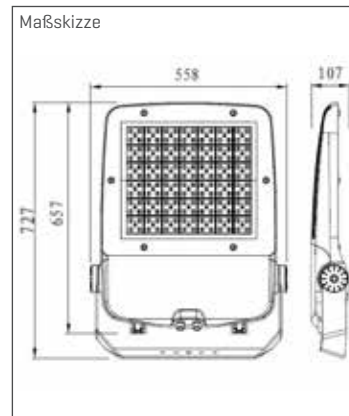


Bezeichnung	Linse [●]	Lichtfarbe [◆◆]	Systemleistung [W]	Systemleistung typ. [■W]	LED Bestückung	System- lichtstrom [lm]
Basic						
9162■00◆◆BA-●AY	Y/S/X/C/B/M/E/T/I/F/P/SY10/SY20	30/40/50	150 - 240	150 - 240	1x 96	16335 - 23760
Medium						
9162■00◆◆ME-●AY	S/X/C/B/M/E/T/I/F/P/SY10/SY20	27/30/40/50	100 - 150	100/120/150	3 x 2x8	14142-20641
9162■00◆◆ME-●AY	S/X/C/B/M/E/T/I/F/P/SY10/SY20	27/30/40/50	160 - 208	160/180/208	4 x 2x8	21682-27855

Planflächenstrahler

Cronos-maxi-2-9163

- funktionales technisches Design
- Gehäuse aus pulverbeschichtetem Aluminium
- ESG-Leuchtglass
- Optik PMMA Linsen in Multilayertechnik
- stabiler Befestigungsbügel stufenlos verstellbar
- Leistungsreduzierung ohne
- Gesamtgewicht 21 kg
- Schutzart IP66, IK09, Schutzklasse I
- Abmessungen: H=107 | B=558 | T=727 [mm]
- Gehäusefarbe RAL9022, weitere auf Anfrage
- Spannungsfestigkeit 10kV

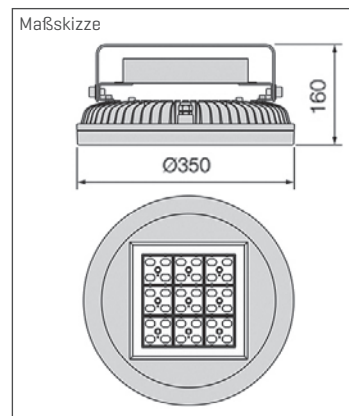


Bezeichnung	Linse [●]	Lichtfarbe [◆◆]	Systemleistung [W]	Systemleistung typ. [■W]	LED Bestückung	System- lichtstrom [lm]
916338000◆◆BA-IAY	Y/S/X/C/B/M/E/T/I/F/P/SY10/SY20	40/50	380	380		43825lm
916345000◆◆BA-IAY	Y/S/X/C/B/M/E/T/I/F/P/SY10/SY20	40/50	480	480		48280lm

Hallen-Tiefstrahler

Piatto-mini-9200

- Hallentiefstrahler
- funktionales rundes Design
- Gehäuse aus pulverbeschichtetem Aluminium
- ESG-Leuchtglass
- Optik PMMA Linsen in Multilayertechnik
- stabiler Befestigungsbügel stufenlos verstellbar
- Leistungsreduzierung ohne
- Schaltphase, ChronoStep, DALI
- Gesamtgewicht 6 kg
- Schutzart IP65, IK10, Schutzklasse I
- Abmessungen: H=160 | ø=350 [mm]
- Gehäusefarbe RAL9022, weitere auf Anfrage
- Spannungsfestigkeit 10kV

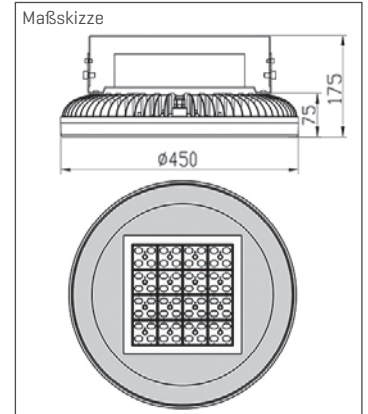


Bezeichnung	Linse [●]	Lichtfarbe [◆◆]	Systemleistung [W]	Systemleistung typ. [■W]	LED Bestückung	System- lichtstrom [lm]
9200■00◆◆BA-●AY	120°	4000	60 - 80W		36	6100 - 8500

Hallen-Tiefstrahler

Piatto-midi-9201

- Hallentiefstrahler
- funktionales rundes Design
- Gehäuse aus pulverbeschichtetem Aluminium
- ESG-Leuchtinglas
- Optik PMMA Linsen in Multilayertechnik
- stabiler Befestigungsbügel stufenlos verstellbar
- Leistungsreduzierung ohne
- Gesamtgewicht 9,3 kg
- Schutzart IP65, IK10, Schutzklasse I
- Abmessungen: H=175 | ϕ =450 [mm]
- Gehäusefarbe RAL9022, weitere auf Anfrage
- Spannungsfestigkeit 10kV



Bezeichnung	Linse [●]	Lichtfarbe [◆◆]	Systemleistung [W]	Systemleistung typ. [■■W]	LED Bestückung	System- lichtstrom [lm]
9201■■00◆◆BA-●AY	120°	4000	120 - 180W		64	11038 - 18800



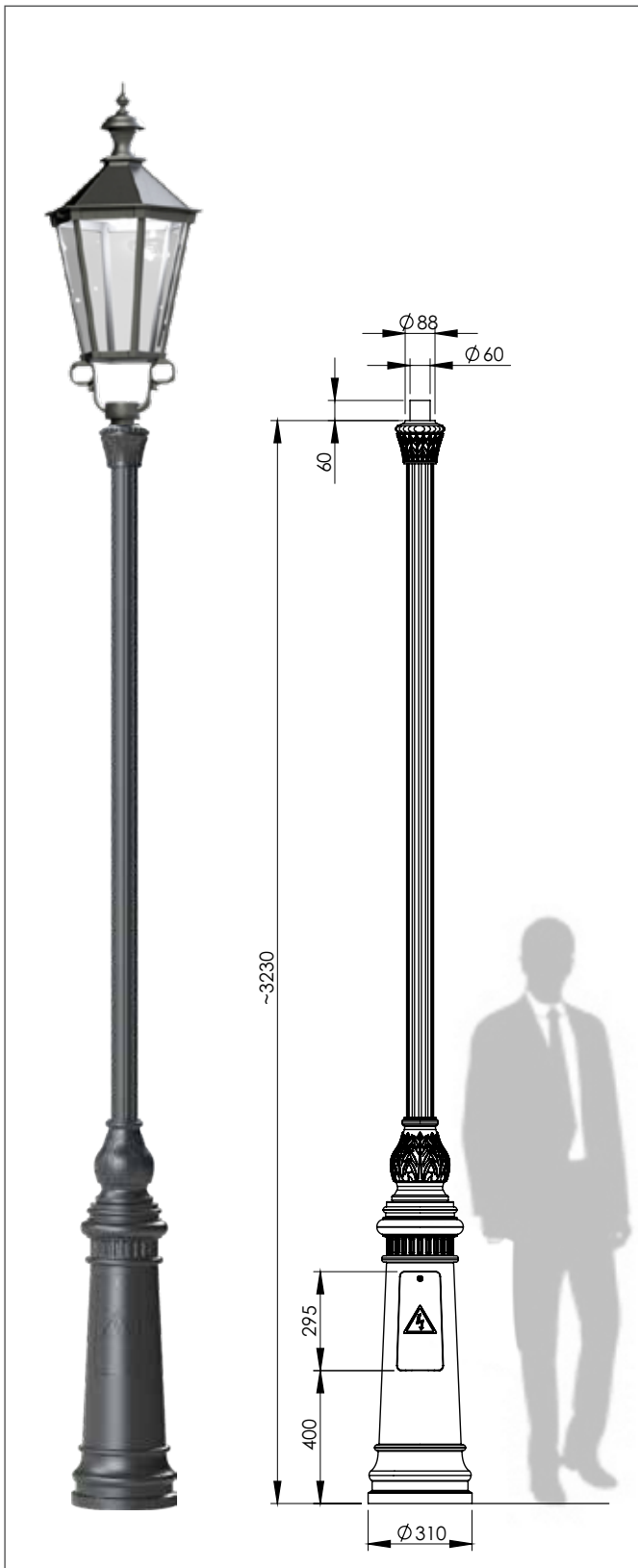
Zubehör

Artikel Nr.	Produkt
700640	Mastbogen Standard, R 260, Zopf 76 mm, Konusbefestigung Stahl-feuerverzinkt
700641	Mastbogen Standard, R 260, Zopf 76 mm, Konusbefestigung, pulverbeschichtet DB oder RAL
700642	Mastbogen Standard, R 260, Zopf 76 mm, Konusbefestigung Stahl-feuerverzinkt + 80cm
700643	Mastbogen Standard, R 260, Zopf 76 mm, Konusbefestigung, pulverbeschichtet DB oder RAL + 80cm
700739	Wandbogen Standard, R 260, Zopf 76 mm, Konusbefestigung Stahl-feuerverzinkt
700740	Wandbogen Standard, R 260, Zopf 76 mm, Konusbefestigung pulverbeschichtet DB oder RAL + 80cm
700741	Mast-Doppelbogen Standard, R 260, Zopf 76 mm, Konusbefestigung Stahl-feuerverzinkt
700742	Mast-Doppelbogen Standard, R 260, Zopf 76 mm, Konusbefestigung, pulverbeschichtet DB oder RAL
700743	Mastbogen, So, 1250mm, Zopf 76 mm, Konusbefestigung Stahl-feuerverzinkt
700744	Mastbogen, So, 1250mm, Zopf 76 mm, Konusbefestigung pulverbeschichtet DB oder RAL
700745	Wandbogen, So, 540mm, Wandflansch, Konusbefestigung Stahl-feuerverzinkt
700746	Wandbogen, So, 540mm, Wandflansch, Konusbefestigung pulverbeschichtet DB oder RAL + 80cm
700747	Eck-Wandausleger, So, 540mm, Wandflansch, Konusbefestigung Stahl-feuerverzinkt
700748	Eck-Wandausleger, So, 540mm, Wandflansch, Konusbefestigung pulverbeschichtet DB oder RAL + 80cm
750057	Leuchten-Adapter für 1/2" Gewinde
701011	Mastausleger 1-fach 76mm, 076.060.250 Auslage 250 mm Aufsatzmontage Stahl-feuerverzinkt
700749	Mastausleger 2-fach 90°/15° 76mm, 076.060.300 Auslage 300 mm Aufsatzmontage Stahl-feuerverzinkt
700749	Mastausleger 2-fach 180°/15° 76mm, 076.060.180 Auslage 1500 mm Aufsatzmontage Stahl-feuerverzinkt
700722	Mastausleger 2-fach 180°/15° 76mm, 076.060.180 Auslage 250mm Aufsatzmontage Stahl-feuerverzinkt
700930	Mastausleger 3-fach 120°/15° 76mm, 3.0500.076.060.120 Auslage 500 mm - Aufsatzmontage Stahl-feuerverzinkt
700939	Mastausleger 4-fach 120°/15° 76mm, 4.0500.076.060,090 Auslage 500 mm - Aufsatzmontage Stahl-feuerverzinkt
701023	Mastausleger Strahler 76mm, 1.0300.076-300 Breite 300 mm - Aufsatzmontage Stahl-feuerverzinkt
700726	Universalausleger Wandmontage 10° 60mm, Stahl-feuerverzinkt
700725	Mastverlängerung 76/60/1000, Stahl-feuerverzinkt

Artikel Nr.	Produkt
700731	Aufsatzmast 3,0/60mm konisch rund, verzinkt mit Tür
700777	Aufsatzmast 3,5/60mm konisch rund, verzinkt mit Tür
700778	Aufsatzmast 4,0/60mm konisch rund, verzinkt mit Tür
700779	Aufsatzmast 4,5/60mm konisch rund, verzinkt mit Tür
700780	Aufsatzmast 5,0/60mm konisch rund, verzinkt mit Tür
700781	Aufsatzmast 6,0/60mm konisch rund, verzinkt mit Tür
700782	Aufsatzmast 3,0m/76mm konisch rund, verzinkt mit Tür
700783	Aufsatzmast 3,5m/76mm konisch rund, verzinkt mit Tür
700784	Aufsatzmast 4,0m/76mm konisch rund, verzinkt mit Tür
700759	Aufsatzmast 4,5m/76mm konisch rund, verzinkt mit Tür
700719	Aufsatzmast 5,0m/76mm konisch rund, verzinkt mit Tür
700785	Aufsatzmast 5,5m/76mm konisch rund, verzinkt mit Tür
700664	Aufsatzmast 6,0m/76mm konisch rund, verzinkt mit Tür
700786	Aufsatzmast 6,5m/76mm konisch rund, verzinkt mit Tür
700787	Aufsatzmast 7,0m/76mm konisch rund, verzinkt mit Tür
700720	Aufsatzmast 7,5m/76mm konisch rund, verzinkt mit Tür
700788	Aufsatzmast 8,0m/76mm konisch rund, verzinkt mit Tür
700789	Aufsatzmast 8,5m/76mm konisch rund, verzinkt mit Tür
700790	Aufsatzmast 9,0m/76mm konisch rund, verzinkt mit Tür
700791	Aufsatzmast 10,0m/76mm konisch rund, verzinkt mit Tür
700792	Aufsatzmast 12,0m/76mm konisch rund, verzinkt mit Tür
700835	Aufsatzmast 3,25m/76mm konisch [F Standart], verzinkt mit Tür
700793	Manschette Aufsatzmast 3,0-5,0m 115
700794	Manschette Aufsatzmast 6,0-7,0m 125
700795	Manschette Aufsatzmast 7,5-8,0m 160
700796	Manschette Aufsatzmast 8,5-9,0m 170
700797	Manschette Aufsatzmast 10m 180
700798	Manschette Aufsatzmast 12m 200
700770	Erdstück für Poller verzinkt, massiv

Zubehör

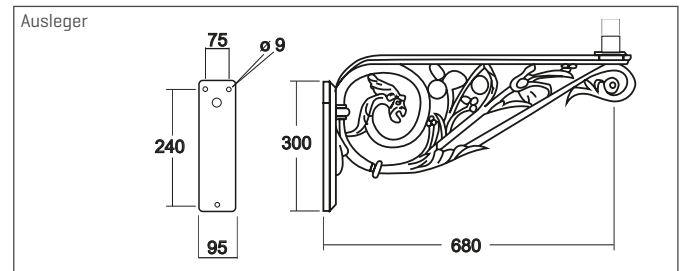
Masten für historische Leuchten



Artikelnummer: 701056

Historische Masten

- Höhe 3,2 m – regulierbar auf 3,5 m
- 4-teilig, zusammengeschweißt
- Unterteil, Zierelement, Zierrosette oben, Alu-Rohr rund oder mit Rillen
- Befestigung des Mastes an Beton-Fundament oder Stahl-Erdstück
- Pulverbeschichtung des Mastes nach RAL 9005 [schwarz]
- Zopfmaß 60 mm zur Befestigung Nostalgie-Leuchte







arteseo

vision concepts

Head-Office:

arteseo GmbH

Beethovenstraße 13

31180 Giesen

Tel. +49 5066 6998394

info@arteseo.de

www.arteseo.de